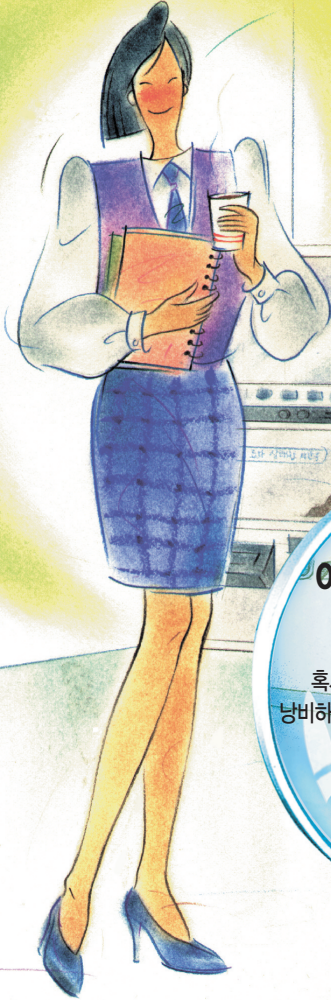




롯데기공

시럽 자동판매기

LVM-6451KB, LVM-6461KB



**아하~ 사용설명서가 바로
돈버는 책이구나!**

혹시 고장이 아닌데 서비스를 요청하여 돈을
낭비하는건 아닌지? 관리자가 직접 고장을 확인하고
간단하게 조치해 보세요.

- ※ 사용설명서 내에 보증서가 있으므로
분실되지 않도록 잘 보관해 주세요.
- ※ 본 제품은 국내(대한민국)용입니다.
- ※ 전원, 전압이 다른 국외에서는
사용할 수 없습니다.

▣ 본 자판기의 성능 및 디자인 개선을 위해 임의 변경될 수 있습니다.



차례



안전을 위한 주의사항

- 사용자의 안전과 재산상의 손해를 막기위한 내용입니다. 반드시 읽고 올바르게 사용해 주세요.

「경고」 「주의」의 표시 및 의미 설명

	경고 이 표시를 무시하고 잘못 사용하였을때, 사람의 사망이나 중상을 입을 가능성이 예상되는 내용을 표시.
	주의 이 표시를 무시하고 잘못 사용하였을때, 사람이 상해를 입을 가능성 및 물질적 손해가 발생할 것이 예상되는 내용을 표시

각 항목에 표시되어 있는 기호 설명

	「반드시 해야할 사항」을 나타냅니다.
	전원플러그를 전원콘센트에서 반드시 뽑아 주세요.
	반드시 접지해 주세요.
	「금지」를 나타냅니다.
	분해하지 마세요.
	손대지 마세요.
	화기주의
	빛물주의

준비편

제품의 특징 3
 안전을 위한 주의사항 4~5
 설치 및 접지방법 6~7
 관리 및 운영방법 8
 누전차단기 9
 각부의 명칭 10~11

이용편

물통에 물 넣는방법 12
 원료 넣는방법 13
 컵 넣는방법 14
 판매가격/음료명표시/음료 종류 설정방법 15
 시럽디스펜서에 물 넣는 방법 16
 시럽디스펜서 시럽 원료연결 방법 17
 시럽디스펜서 원료량 조절 방법 18
 시럽디스펜서 압력 게이지 설정방법 19
 조명등 사용과 교체 방법/백열등 설치방법 20

리모콘 및 제빙기

리모콘의 명칭 및 주요기능 21
 가격설정메뉴 22
 그룹설정메뉴 23
 원료설정메뉴 24~29
 매상확인메뉴 30~32
 점검확인메뉴 33~34
 동작설정메뉴 35~38
 컵사이즈설정메뉴 38
 제어설정메뉴 38
 카드설정메뉴 39
 기기번호설정메뉴 40
 제빙기 41~43

표준메카편

동전걸림시 제거방법 44
 동전선별기 청소 45
 지폐 식별기 46~47

이용편

청소방법 48~49
 분해 및 청소 50~51
 사용 중지시 관리방법 52
 영업신고요령 53
 간단한 확인, 조치 54~55
 제품규격 56~57



제품의 특징



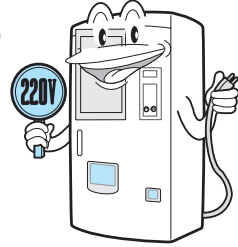
경고

본 제품은 220V 전용입니다.

- 220V 전용 콘센트에 전원 플러그를 꽂아 사용하세요. (콘센트 용량 15A 이상)

- **110V** 로 사용하려면 승압용변압기를 별도로 구입하여 사용하세요. (롯데기공 서비스센터나 대리점에 문의하세요.)

- 공장용 전원 380V 등 과전압에서는 절대로 사용하지 마세요.



1

얼음커피

얼음조각이 들어있는 커피를 판매할 수 있습니다.

2

얼음, 차음료

얼음, 차음료를 판매할 수 있습니다.
- 과립형 국산차

3

점검자기진단 표시기능

점검부위를 신속히 알려주는 자기진단 표시기능

4

자동세척기능

설정된 판매량만큼 판매되면 음료배출 통로를 자동으로 세척하여 자동판매기의 음료가 언제나 청결하게 공급되도록 합니다.




5

대용량 얼음판매

40잔 연속 얼음음료를 판매할 수 있습니다.

부속품

※ 부속품을 따로 구입하려면 롯데기공 서비스센터에 전화하여 문의하세요.

형 상			
	사용설명서 / 보증서	가격/음료명 표시스티커	환공구 이격 브라켓
용 도	• 자판기 운영/ 유지관리 지침서	판매 음료 및 가격 표시용 스티커	설치시 벽면과 제품을 이격 시켜 제빙기 성능 향상



- 제품보증서가 없으면 서비스를 받을 수 없습니다.



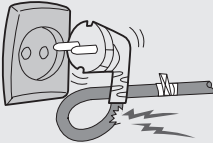
안전을 위한 주의사항

안전

경고

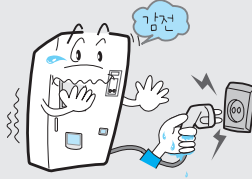
헐거운 콘센트나 손상된 전원플러그 및 코드는 사용하지 마세요.
코드부분을 잡아 당겨 빼지 마세요.

- 감전, 화재의 위험이 있습니다.
- 반드시 접지단자가 있는 콘센트에 연결하세요.



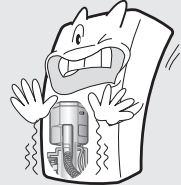
젖은 손으로 전원 플러그를 만지지 마세요.

- 제품을 청소할 때에는 전원플러그를 반드시 빼주세요.
- 감전, 화재의 위험이 있습니다.



제빙기가 동작중일 때에는 제빙기를 만지거나 조작하지 마세요.

- 다칠 위험이 있습니다.



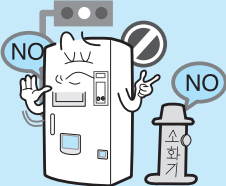
※전원코드가 플러그가 손상되었을 경우에는 직접 교체하지 말고 반드시 서비스센터에 연락하여 교체하시기 바랍니다.

설치할 때

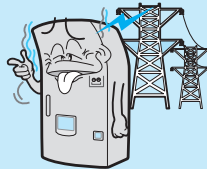
주의

교통을 방해하거나 소화설비에 방해가 되는 장소에는 설치하지 마세요.

- 교통표지판이나 신호등의 인접장소, 통행에 방해가 되는 장소 등에는 설치하지 마세요.



변전소나 첩탑이 설치된 장소에는 설치하지 마세요.



약취가 많이 나는 곳, 직사광선이나 습기가 많은 장소에는 설치하지 마세요.

- 직사광선이나 비바람을 직접 받는 곳, 유독가스, 습기, 열기, 먼지 등을 많이 받는 장소에는 설치하지 마세요.



기타

기타

이상한 소리나 냄새 또는 연기가 나면 즉시 전원플러그를 뽑고 롯데기공 서비스센터에 연락하여주세요.



자동판매기 근처에는 휘발유, 벤젠, 신나 등을 두지 마세요.

- 변형, 변색의 원인이 됩니다. 폭발 및 화재의 위험이 있습니다.



수리를 필요로 할 때는 롯데기공 서비스센터에 의뢰 하세요.

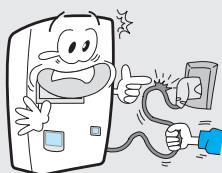
- 롯데기공 수리기사 이외는 절대로 분해하거나 수리, 개조하지 말아 주십시오. 화재 및 감전의 위험이 있습니다.



전원코드를 무리하게 구부리거나 무거운 물건에 눌러 망가지지 않도록 하세요.

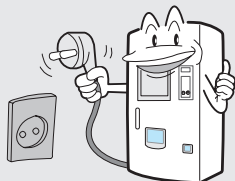
플러그의 날 또는 날의 접촉부위에 먼지 및 물이 묻어 있는 경우는 잘 닦아 주세요.

●감전, 화재의 위험이 있습니다.



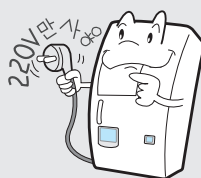
사용하지 않을 때에는 반드시 전원 플러그를콘센트에서 빼 주세요.

●번개 등에 의한 감전, 화재의 위험이 있습니다.



AC 220V 이외의 전원은 사용하지 마세요.

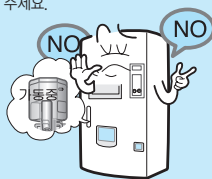
●화재나 기능상의 문제가 있을 수 있습니다.
(공장용 전원 380V 등 과전압에서는 절대로 사용하지 마세요.)



지반침하, 연약지반은 피하시고 부식과 파손의 우려가 있는 재료를 받침대로 이용하시면 제품이 넘어질 위험이 있습니다.

제빙기가 가동중일때는 가능한 전원을 끄거나 제빙기를 정지시키지 마세요.

●제빙기 내의 얼음이 굳어 고장의 원인이 됩니다.
●제빙기 가동을 정지시킬 때에는 제빙기 내의 얼음을 모두 꺼내어 주세요.

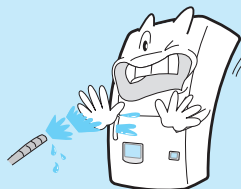


청소할 때

경고

제품 청소시 휘발유, 벤젠 등을 사용하지 마시고, 본체 각 부분에 물을 직접 사용하지 마세요.

●화재 및 감전의 위험이 있습니다.
또한 자동판매기의 수명이 짧아지는 원인이 됩니다.



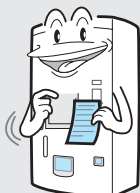
영업할 때 (53쪽 참조)

자동판매기 앞면에 영업신고 번호, 영업자 주소, 성명, 고장시 연락처를 3호 이상의 활자로 표기하여 주세요.

예) **영업신고 번호: XXXX**

자동판매기 영업을 시작할 때, 영업장소나 시설을 변경할 경우에는 반드시 해당지역 도시사나 시장에게 신고하여 허가를 받아 주세요.

자동판매기 운영자는 위생상태 또는 고장 유, 무 등을 수시로 점검하여 청결한 운영이 되도록 하여 주세요.



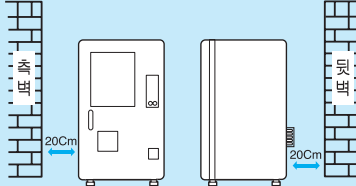


설치 및 접지방법

1 장소선택

바닥이 단단하고 수평인 곳, 습기가 없는 곳에 벽과 20cm이상의 간격을 두고 설치하여 주세요.

- 경사지거나 불안정한 곳에 설치하면 동전을 받지 않거나 진동 및 소음의 원인이 됩니다.



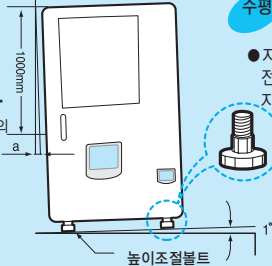
경고 경사지거나 불안정한 곳에 설치하면 제품이 넘어질 위험이 있습니다.



2 높낮이 맞추기

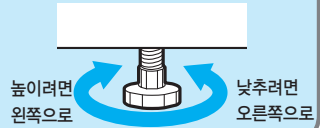
설치 후에는 자동판매기가 수평을 유지하도록 높이 조정 볼트를 조정하여 주세요.

- 설치 상태에서 그림과 같이 제품의 기울기가 1°이내가 되도록 높이 조정 볼트를 조정하여 주세요.
- "a"부의 치수가 16mm이내이면 자동판매기의 기울기가 1°이내입니다.



수평조정방법

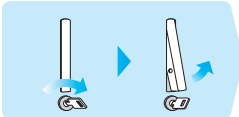
- 자동판매기 하단의 뒷면 수평조정나사로 전후, 좌우 수평이 되도록 조절하세요. 자동판매기의 기울어짐은 1°이내여야 합니다.



잠금장치 사용방법

●문을 열 때

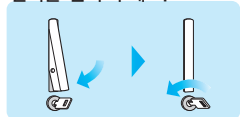
1 열쇠를 넣은 후 시계방향으로 돌리면 레버가 앞으로 나옵니다.



2 레버를 위로 당겨 주세요. 문이 열립니다.

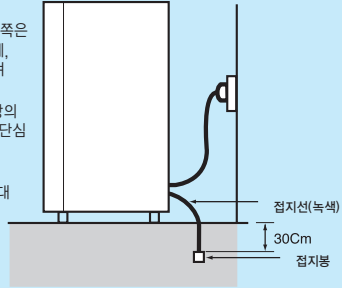


●문을 닫을 때 레버를 완전히 누른 상태에서 열쇠를 시계 반대방향으로 돌린 후 열쇠를 뽑아 주세요.



3 접지방법

- 자동판매기 뒷면의 접지선(녹색전선)을 한쪽은 자동판매기 뒷면 하단의 접지 단자 나사에, 다른 한쪽은 동판 또는 접지봉에 연결하여 지면에서 30cm 깊이로 땅에 묻어 주세요.
- 접지선을 분실하였을 경우 직경 1.6mm이상의 연동선이나 공칭단면적 1~1.25mm²이상의 단심 코드를 구입하여 양 끝단의 절연 피막을 벗긴 후 상기와 같이 접지하여 주세요.
- 수도관이나 가스관은 매우 위험하므로 절대 연결하지 마세요.



자동판매기 고정방법

- 자동판매기 고정용 판을 뒷쪽으로 놓고 지름 18mm, 깊이 70mm의 구멍을 뚫어 앵커볼트를 삽입한 후 다리 고정용판, 와셔의 순으로 조립하여 체결합니다. (앵커볼트는 선택사양입니다.)

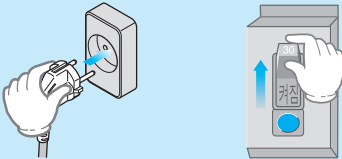
4 물통에 물을, 원료통에 원료를 넣어 주세요.

- 물 보충 후 뚜껑을 반드시 닫아 주세요.
- 물통 용량은 60ℓ 입니다.
- 커피 및 국산차 원료통에 원료를 넣어 주세요.



5 전원연결

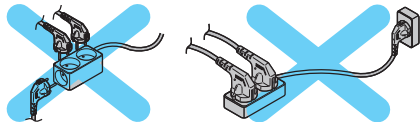
전원플러그를 AC 220V 콘센트에 꽂은 후 누전차단기의 레버를 '켜짐'으로 올려 주세요.



주의

한개의 콘센트에 여러대를 함께 사용하거나 연장코드를 사용하지 마세요.

- 화재의 원인이 됩니다.





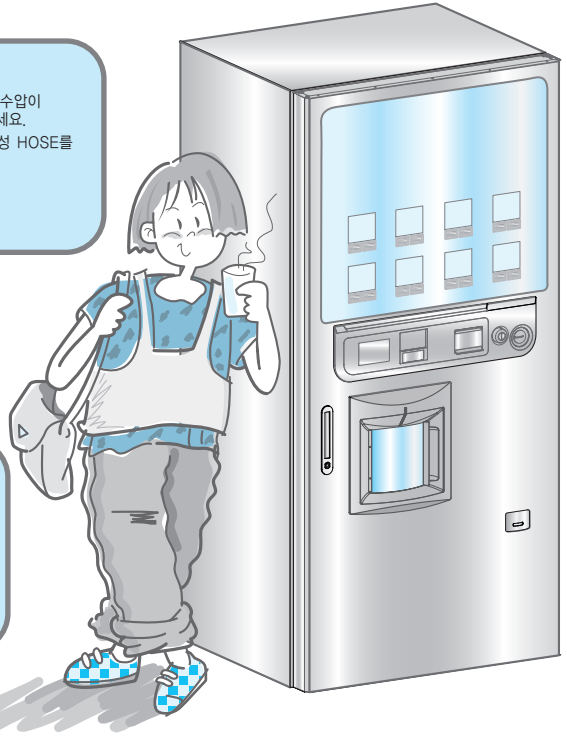
관리 및 운영 방법

1 상수도 접속 (옵션사양)

- 수도직결시 수압을 최저 0.7kg/cm² 이상 필요하며, 수압이 4kg/cm²을 초과할 경우에는 감압밸브를 부착해 주세요.
- 수도직결시에는 보조 물통, 수도직결밸브, 수도구성 HOSE를 별도 부착해야 합니다.

2 옥외설치시에는

- 제품의 수명연장을 위하여 비나 직사광선이 제품에 직접 영향을 미치지 않도록 제품의 상단에 차양막을 설치 운영하시면 더 좋은 효과를 보실 수 있습니다.
- 물이 분사되는 장소나 물분사에 의한 세척이 발생되지 않는 장소에 설치해 주세요.



3 자판기 사용 및 가동조건

- 본 제품의 사용온도 조건은 -5℃~40℃ 입니다.
- 제빙기 및 시럽디스펜서 가동 및 사용조건은 5℃ 이상 입니다.
- 5℃이하일 때는 반드시 제빙기 전원 스위치를 꺼 주세요.
 - 전원을 OFF하지 않고 가동시에는 다음의 안전장치가 내부적으로 운영됩니다.
- ① 설치된 제품의 바깥온도가 5℃이상의 경우, 제빙기는 정상동작 합니다.
- ② 설치된 제품의 바깥온도가 4℃~0℃의 경우, 얼음음료는 판매되지 않고 온도가 5℃이상으로 올라갈 경우를 대비하여, 결빙방지를 위한 안전장치가 주기적으로 동작합니다.
- ③ 설치된 제품의 바깥온도가 0℃이하의 경우, 제빙기의 보호를 위해 자동으로 제빙기 관련 모든 전원의 차단과 얼음음료의 판매가 불가하도록 전환합니다. 재가동을 위해서는 제빙기 수로 및 얼음 보관통에 얼음을 완전히 제거 및 녹인 후에 제빙기 스위치를 '꺼짐'으로 한 후 다시 '켜짐'으로 하여 제빙기가 가동되도록 해 주세요.
- 겨울철에는 동파방지를 위해 백열등(AC220V/60W)를 시중 구입하여 사용하여 주십시오.



경고

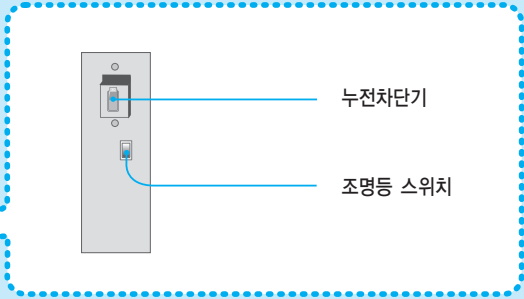
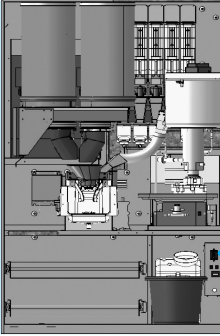


4 일일 점검 내용

- 배수통을 비워 주세요. (악취가 발생합니다.)
 - 배수통이 가득차면 판매중지가 됩니다.
- 원료 혼합기를 청소하여 주세요.
- 물통의 내부를 청소하여 주세요.
- 배기팬 필터를 빼내어 찌꺼기를 청소하여 주세요.



누전차단기

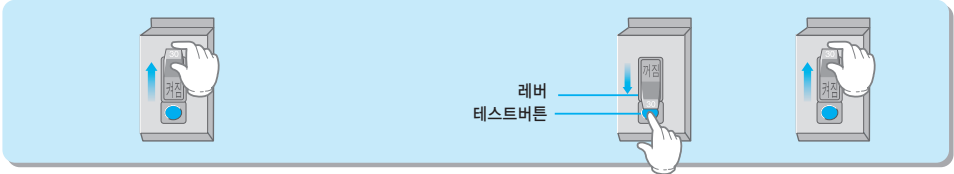


누전차단기 테스트 방법

1 누전차단기의 레버를 '켜짐'으로 올려 주세요.

2 '테스트 버튼'을 눌러 누전차단기를 점검하세요.

- 누전차단기는 전기 누전에 의한 감전 사고를 방지하기 위한 것입니다. 반드시 1개월에 한번씩 테스트 버튼을 눌러 정상 동작 여부를 확인하여 주세요.
- 테스트 버튼을 눌렀을 때 "꺼짐"으로 되면 정상입니다. 이후 3분 정도 시간이 경과한 후 "켜짐" 위치로 레버를 올려 주세요.(테스트 버튼을 눌렀을 때 레버가 내려가지 않으면 롯데기공 서비스센터에 연락하여 주세요.)

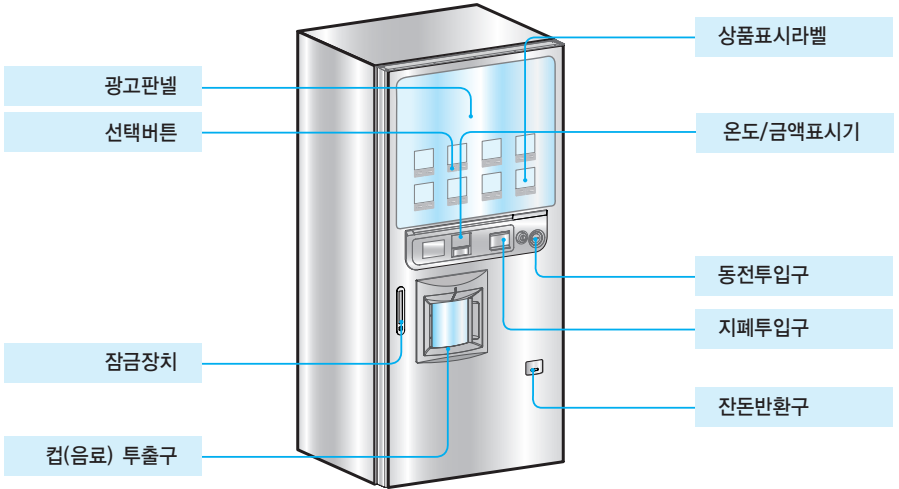


- 전원박스의 누전차단기는 누전이 발생할 경우, 감전사고를 방지하기 위한 장치입니다. 월 1회 이상 테스트 해 주세요.
- 접지(어스)가 되어 있지 않을 경우 누전시 누전차단기가 동작되지 않을 수 있습니다. 접지 방법은 7쪽을 참조하세요.

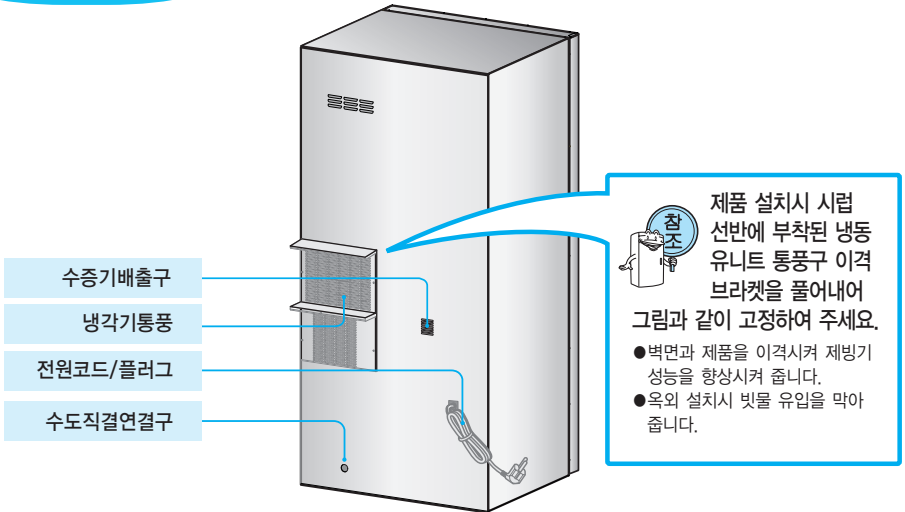


각부의 명칭

앞 면



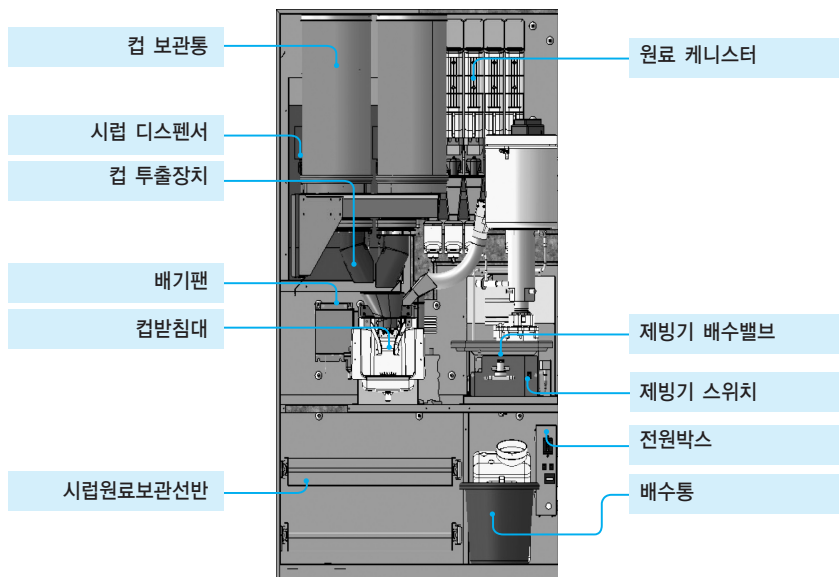
뒷 면



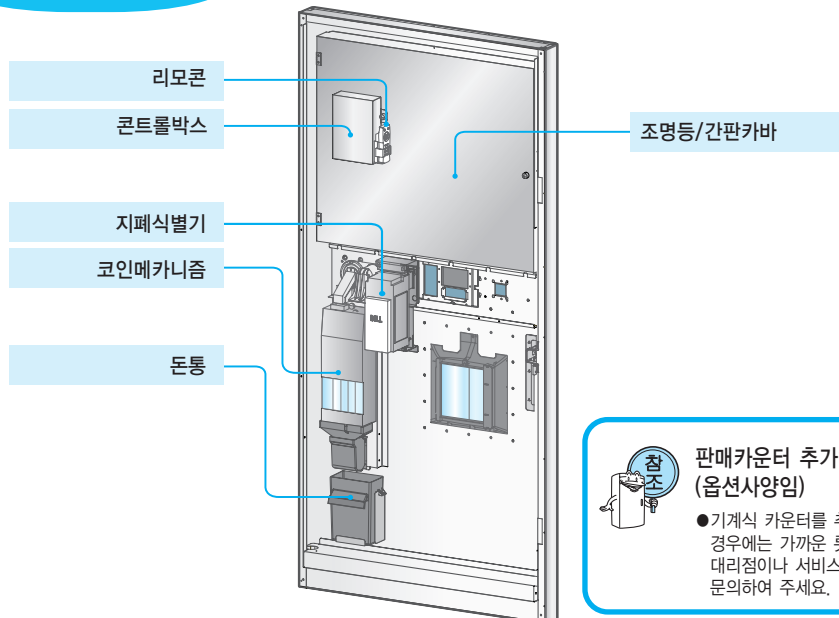
접지시 주의사항(7쪽)

- 접지(어스)는 전기의 절연상태가 나쁠 때 감전사고를 방지하기 위한 것이므로 반드시 접지하여 주세요.
- 수도관이나 가스관에는 절대 접속하지 마세요.

내부

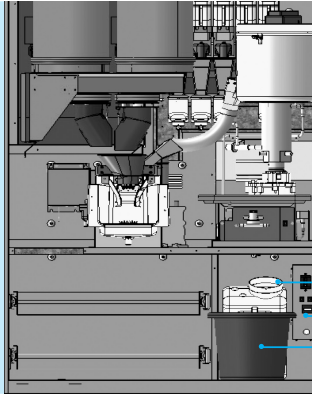


문 내부





물통에 물 넣는 방법



- 물통
- 누전차단기
- 배수통만수표시부표

물통에 물넣기

작은 물통 등을 이용하여 물통에 물을 넣어 주세요.

- 물보충 후 뚜껑을 반드시 닫아 먼지 및 이물질이 들어가지 않도록 하세요.



⚠ 주의 - 공급물에 대하여 -

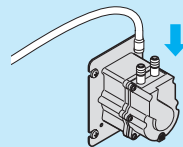
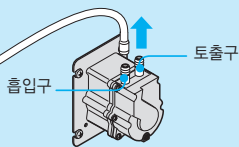
제품에 공급하는 물은 수도물을 권장합니다. 생수나 지하수 등은 지역별 물의 성분에 따라 제빙이 잘 안되는 경우가 있습니다.
 ※ 공급물의 전도를 측정결과가 60~240 μ s 범위를 벗어나면 제빙이 잘 안됩니다.



- 물통의 용량은 30ℓ입니다.
- 물 없으므로 판매중지시 물 보충 후 필히 전원스위치를 껐다 켜주세요. (OFF/ON)

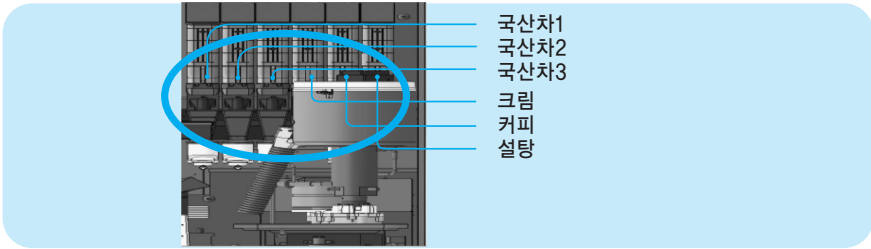
급수 펌프 물넣기

- 1 급수 펌프의 흡입구 호스를 빼내세요.
- 2 급수 펌프 흡입구에 100cc 이상의 물을 주입하세요. (종이컵으로 한 컵 이상)
- 3 급수부 호스를 펌프모터에 끼운 후 전원스위치를 켜주세요.





원료 넣는 방법

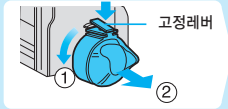


원료가이드 청소방법

1 원료가이드부 덮개를 앞으로 당겨 빼 내세요.



2 고정레버를 누른 후
①번방향으로 돌려
②번방향으로 빼 내세요.

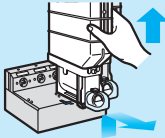


3 굳은 원료를 털어낸 후 원래대로 끼워 주세요.

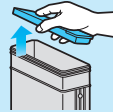
※물로 씻을 경우에는 물기를 완전히 말린 후 끼워야 원료가 굳지 않습니다.

원료통 분리 및 원료 넣기

1 원료통을 위로 올리면서 앞으로 당겨서 빼 내세요.



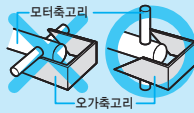
2 원료통의 뚜껑을 들어올려 빼 내세요.



3 원료통에 원료를 넣고 뚜껑을 닫아 주세요.



4 모터축고리와 맞물리도록 원료통의 오가축고리를 조정하세요.



5 원료통을 밀면서 사각홈에 맞추어 끼우세요.

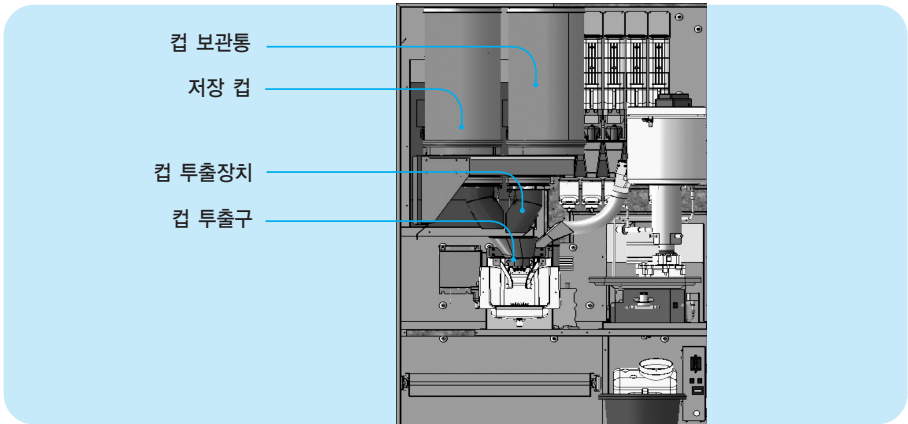
● 뒤쪽 모터 상단에 부착된 원료명과 원료통에 부착된 원료명이 일치되게 하세요.



- 국산차 원료통에 “호박죽 등 죽 종류와 알갱이” 원료를 넣어 판매하지 마세요.
- 국산차를 얼음음료로 판매할 때에는 “과립형”(유자, 주스, 수정과, 오렌지 등)의 원료만 사용하여 주세요.

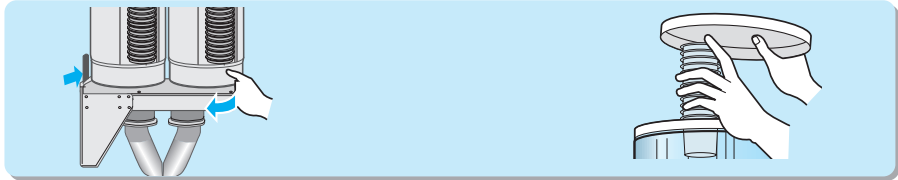


컵 넣는 방법



컵 넣기

- 1 컵투출 장치를 앞쪽으로 당겨빼내세요
- 2 컵투출통로와 가까운 컵열부터 컵을 넣어 주세요.



- 3 리모콘의 “컵테스트” 버튼을 누르세요.
 • 컵박스가 회전하여 컵이 장착되도록 합니다.



- 컵을 사용하기 전에 정상적인 판매상태에서 컵 투출에 아무 이상이 없는 컵인지 확인하고 사용하세요.
- 제조사가 다른 컵을 혼용하여 사용하지 마세요

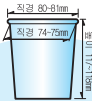


● 6.5온스 컵키



- 컵을 넣을 때에는 컵포장용 비닐이 섞여 들어가지 않도록 주의하세요. 그렇지 않으면 컵이 걸려 고장의 원인이 됩니다.
- 컵 적재시 찌그러진 컵(불량컵) 및 컵제조원이 다른 컵을 혼입하여 사용하면 컵이 걸려 고장의 원인이 됩니다.

● 12온스 컵키

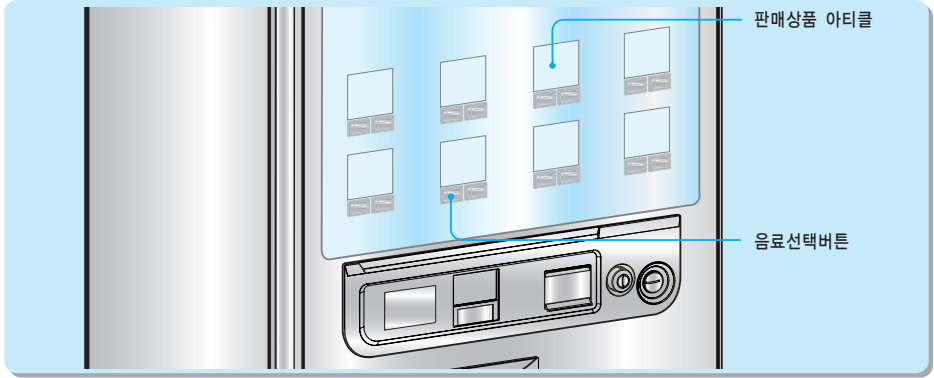


- 컵은 6.5온스 또는 12온스(냉·온 음료용)컵을 사용하여 주세요.
- 6.5온스 컵과 12온스 컵을 혼용하여 적재하지 마세요.
- 12온스 냉·온 음료용 컵을 사용하세요.





판매가격/음료명표시/차음료종류 설정방법



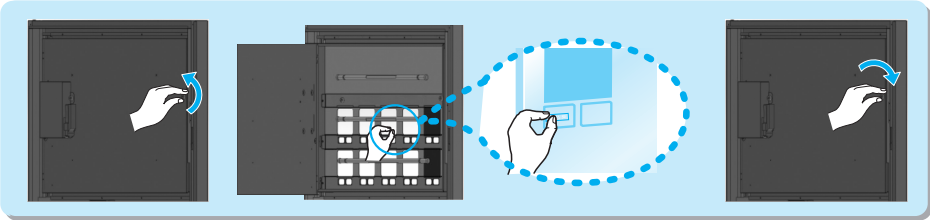
자
율
판
매
기

판매가격 표시방법(커피, 국산차)

1 덮개나사를 돌려 빼 내세요.
● 잘 빠지지 않을 때에는 드라이버를 사용하세요.

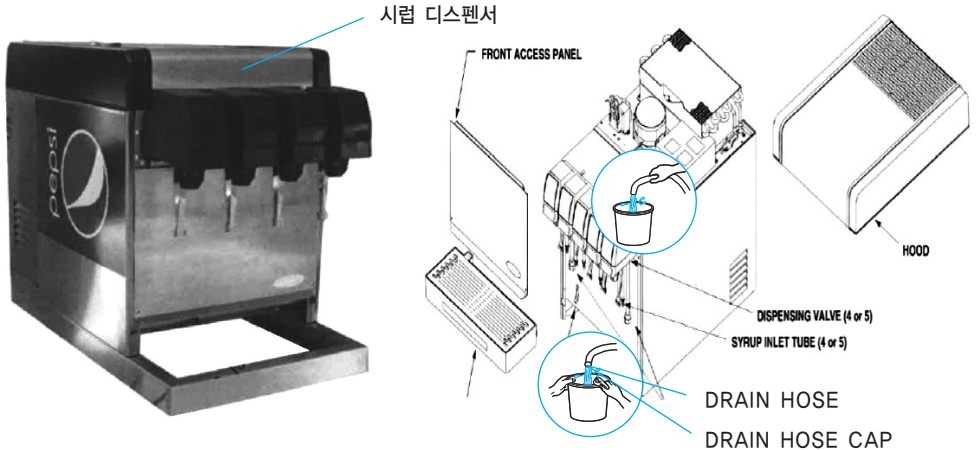
2 판매하고자 하는 상품 아티클을 빼내어 가격라벨을 부착하세요

3 원상태로 취부하여 주세요.





시럽디스펜서에 물 넣는 방법



디스펜서에 물넣기

그림과 같이 직수용 호스를이용하여 냉수조에 물을 넣어 주세요.

- 물보충 후 시럽 디스펜서 HOOD를 반드시 닫아 먼지 및 이물질이 들어가지 않도록 하세요.

⚠ 주의 - 공급물에 대하여 -

제품에 공급하는 물은 수도물을 권장합니다. 생수나 지하수등은 지역별 물의 성분에 따라 냉각이 잘 안되는 경우가 있습니다.

디스펜서內 물 교체하기

그림과 같이 빨간색의 DRAIN HOSE CAP을 제거 한 후 DRAIN HOSE호스를 통하여 디스펜서 內의 물을 빼내 주세요.

물을 다 빼낸 후 DRAIN HOSE CAP을 조립후 직수용 호스를 이용하여 냉수조에 물을 넣어 주세요.

- 물보충 후 시럽 디스펜서 HOOD를 반드시 닫아 먼지 및 이물질이 들어가지 않도록 하세요.



주의

- 시럽 디스펜서 가동시 시럽 디스펜서 냉수조에 꼭 물을 넣은 후 가동하여 주세요. 그렇지 않을 경우 시럽 디스펜서 고장의 원인이 될 수 있습니다.



시럽디스펜서 시럽 원료연결 방법



시럽 원료

BIB 커넥터

시럽 원료 연결방법

1 BIB 커넥터의 레버를 빼낸후 시럽 원료와 연결해 주세요.

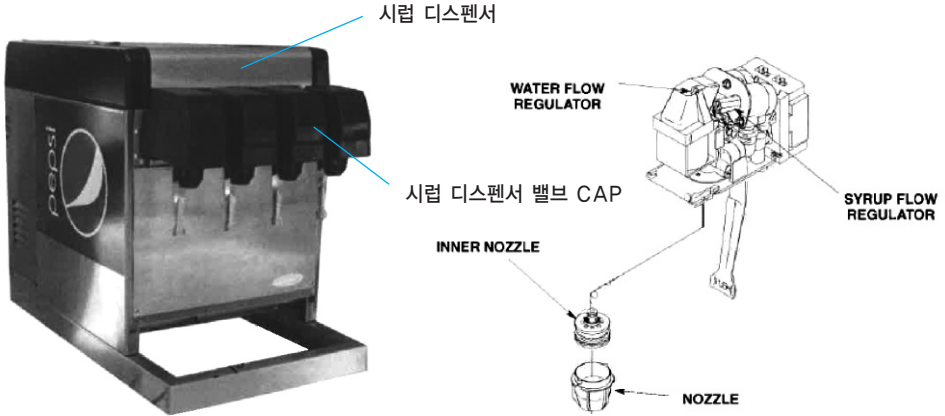
2 BIB 커넥터와 시럽 원료를 연결후 BIB커넥터 레버를 눌러 주세요.



- 각각의 시럽 원료와 BIB커넥터를 연결하여 주세요.
- 시럽 원료는 (주)롯데칠성음료에서 공급되는 시럽원료를 사용하여 주세요.



시럽디스펜서 원료량 조절 방법



시럽 디스펜서 원료량 조절 방법

- 1 시럽 디스펜서 밸브 CAP을 열고 WATER FLOW REGULATOR와 SYRUP FLOW REGULATOR를 이용하여 시럽 디스펜서 원료량을 조절해 주세요.
- 2 +드라이버를 이용하여 조절해 주세요.
- 3 WATER FLOW REGULATOR를 시계방향으로 돌리면 탄산수량이 증가하고, 반시계방향으로 돌리면 탄산수량이 줄어듭니다.
- 4 SYRUP FLOW REGULATOR를 시계방향으로 돌리면 시럽량이 증가하고, 반시계방향으로 돌리면 시럽량이 줄어듭니다.



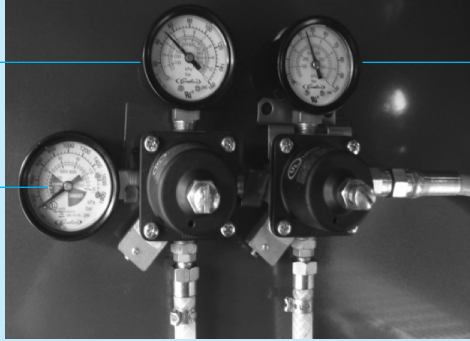
- 원료량은 100Z CUP 기준으로 SETTING된 값에 의하여 공급되고 이에 따라 최적의 탄산음료 맛을 느낄 수 있습니다. 따라서 관리자외에 원료량 조절을 삼가하여 주시기 바랍니다.



시럽디스펜서 압력 게이지 설정방법

시럽 송출용
압력 게이지

전체 CO2량
압력 게이지



카보네이터용
게이지

시럽 디스펜서 압력 게이지 설정 방법

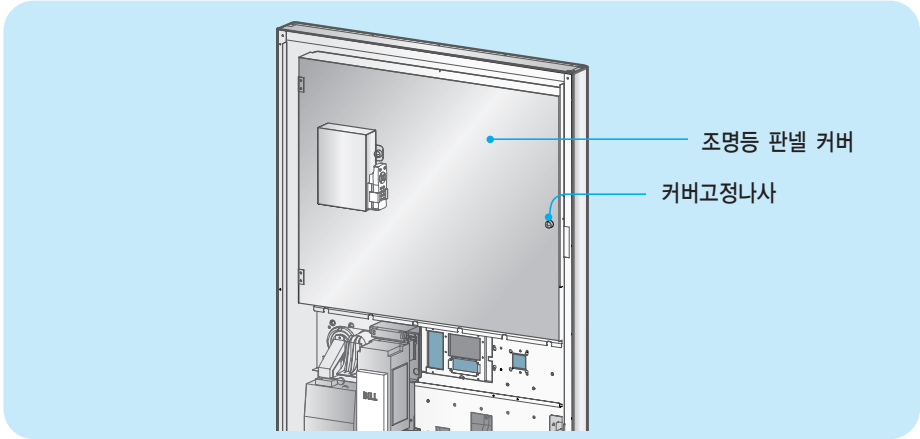
- 1 좌측 게이지는 전체 CO2량 압력 게이지이며, 정상 압력은 700~800PSI 입니다.
- 2 중앙 게이지는 시럽 송출용 압력 게이지이며, 정상 압력은 45PSI입니다.
- 3 우측 게이지는 카보네이터용 압력 게이지이며, 정상 압력은 85PSI입니다.
- 4 압력 게이지 설정 방법은 너트를 반시계방향으로 돌려 느슨하게 하고, -드라이버를 이용하여 압력을 조정한 후 너트를 시계방향으로 돌려 고정하면 됩니다.



- 정상 압력이 최적의 탄산음료의 맛을 좌우하므로 정상압력으로 압력 게이지를 설정하고 판매하여 주시기 바랍니다.



조명등 사용과 교체방법/백열등 설치방법

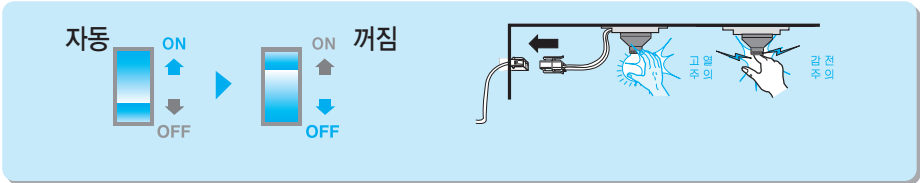


조명등

- 1 조명등을 켜거나 끄려면
 - 조명등 스위치를 자동에 맞추면 밝기에 따라 조명등이 자동으로 "ON", "OFF" 합니다.
 - "OFF" 에 맞추면 조명등이 완전히 꺼집니다.

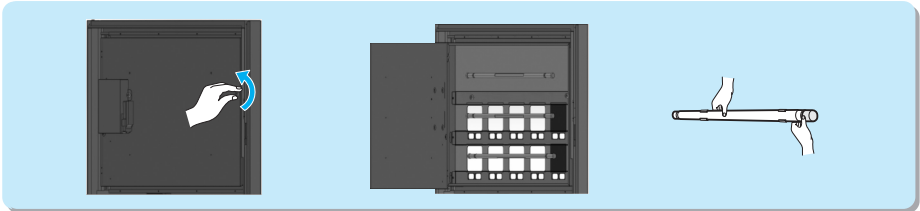
백열등 (동파방지용)

- 1 백열등을 켜거나 교환하려면
 - 아래 그림과 같이 백열등 연결단자를 꽂아 주세요.
 - 연결단자를 꽂으면 켜지고, 뽑으면 꺼집니다.
 - 백열등은 AC220V/60W를 사용



조명등 교체방법

- 1 덮개 나사를 돌려 빼 내세요.
 - 잘 빠지지 않을 때에는 드라이버를 사용하세요.
- 2 덮개를 열어 주세요.
- 3 조명등을 새 것으로 갈아 끼우세요.



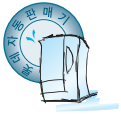


리모콘의 명칭 및 주요기능

1. 조작버튼

- **설 정** : 설정메뉴 선택버튼
가격설정, 그룹설정, 원료설정, 동작설정, 컵사이즈, 제어설정, 카드설정, 기기번호 설정
- **종 류** : 종료 버튼
- **증 가** : 항목변경 증가버튼
- **감 소** : 항목변경 감소버튼
- **+** : 설정값 증가 버튼
- **-** : 설정값 감소 버튼
- **ENT(Enter)** : 확인버튼
- **매상확인** : 총(칼럼별)판매금액, 총(칼럼별)판매잔수, 소계(상품별)판매금액, 소계(칼럼별)판매잔수, 가격별 판매잔수, 총(상품별)테스트판매잔수, 총(상품별)현금판매금액, 총(상품별)현금판매잔수, 총(상품별)카드판매금액, 총(상품별)카드판매잔수
- **점검확인** : 점검코드 및 고장코드 확인
- **온도확인**
온수온도, 고내온도, EVA출구온도, 조도 등 확인
- **버전** : 프로그램 버전 확인
- **판매테스트** : 판매테스트 동작
- **세 척** : 미싱볼 세척동작
- **펌프 테스트** : 테스트버튼을 누르면 급수펌프가 동작한다.
- **컵 테스트**
컵 투출 테스트(컵이 없으면 컵 박스 회전) 버튼을 누르면 컵(좌측 6.5온스)이 투출됩니다.





리모콘 - 가격 설정 메뉴

리모콘 **설정** 버튼을 1회 누르세요
 금액표시기에 **1. Price** 이 표시됩니다.
 리모콘의 **ENT** 버튼을 누르세요.

1. 상품의 판매가격을 ₩300으로 설정할 때

금액표시기에 **Pr000** 이 표시되며 천원 단위 숫자가 깜박입니다.
ENT 을 1회 누르세요.
 금액표시기에 **Pr000** 이 표시되며 백원 단위 숫자가 깜박입니다.
+ 누르세요.
 금액표시기에 **Pr010** 이 표시되며 백원 단위 숫자가 1로 되면서 깜박입니다.
 이때 ₩100으로 설정된 모든 선택버튼의 누름램프가 켜집니다.
+ 을 두 번 더 누르세요.
 금액표시기에 **Pr030** 이 표시되며 백원 단위 숫자가 3으로 되면서 깜박입니다.
 ₩300으로 설정할 선택 버튼을 모두 누르세요.
 선택버튼의 누름램프가 켜지고 가격이 설정됩니다.

2. 판매가격을 변경하고자 할 때

ENT 으로 금액의 단위를 선택하고 **+** 또는 **-** 버튼으로
 각 단위별 금액을 선택합니다.
 이때 표시된 가격으로 설정된 모든 선택버튼의 누름램프가 켜집니다.
 설정할 선택 버튼을 모두 누르세요.
 선택버튼의 누름램프가 켜지고 가격이 설정됩니다.

판매가격을 확인 하려면

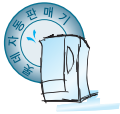
투입된 금액이 없는 판매 대기 상태에서 선택버튼을 누르세요.
 금액표시기에 설정된 가격이 표시됩니다.

설정된 가격이 ₩0이면

무료 판매(판매가격 ₩0)을 하려면 상품의 가격은 ₩0으로 설정하세요.



₩ 가격 설정 후에는 매상집계를 삭제하여 주세요.
 깜박이는 표시값은 **+** 또는 **-** 으로 변경할 수 있습니다.



리모콘 - 그룹 설정 메뉴

- 판매 상품을 변경할 경우에 현재 그룹과 다를 경우 먼저 그룹 설정을 변경하여야 합니다.
 설정종류 : 그룹1 - 커피음료류, 그룹2 - 차류
 그룹5 - 시럽1, 그룹6 - 시럽2, 그룹7 - 시럽3, 그룹8 - 시럽4
 리모콘의 **설정** 버튼을 2회 누르세요.
 금액표시기에 [2-Group]이 표시됩니다.
 리모콘의 **ENT** 버튼을 누르세요.
 금액표시기에 [Group] 이 표시됩니다.
 그룹 1로 설정된 상품의 선택 버튼의 누름램프가 켜집니다.

■ 그룹1로 추가 설정 하려면

- ☞ 설정하고자 하는 선택버튼을 누르고 **설정** 버튼을 누르세요.
 선택한 선택버튼의 그룹이 설정이 됩니다.
 만일, **증가** / **감소** 버튼을 누르면 설정값이 저장되지 않습니다.
 위의 방법으로 다른 그룹도 설정 할 수 있습니다.



※ 그룹변경 후에는 반드시 원료 설정량을 재설정하여 주세요.



리모콘 - 원료 설정 메뉴

원료량 설정종류 : 커피원료, 설탕원료, 크림원료, 국산차 원료, 일반물량, 시럽량, 얼음량 등 리모콘의 **설정** 버튼을 3회 누르세요.

금액표시기에 [3.54rP]이 표시됩니다.

리모콘의 **ENT** 버튼을 누르세요.

금액표시기에 [buktton] 이 표시됩니다.

☞ 금액표시기에 [buktton] 이 표시되면 원료량 조절 상품의 선택버튼을 누릅니다.

각 그룹 별 설정 원료와 설정 시간이 표시되며 +, - 버튼으로 조절 가능합니다.

리모콘의 **ENT** 버튼을 누르면 다음 원료 설정으로 이동되며 표시하지 않는 항목(원료)은 해당이 없는 원료입니다.

리모콘 및 버튼조작	금액표시기 표시 사양	그룹1 (일반커피류)	그룹2,3,4 (우리카)	그룹5,6,7,8 (시럽)	비 고
상품 선택 버튼누름	[CF_16]	커피원료량	-	-	0~9.9초
ENT	[SUG_27]	설탕 원료량	-	얼 음 량	0~9.9초
ENT	[CRM_11]	크림 원료량	-	-	0~9.9초
ENT	[E3_00]	-	차1, 차2, 차3 원료량	-	0~9.9초
ENT	[S1_18]	-	-	시 럽 량	0~9.9초
ENT	[WTL_60]	일반 물량	일반 물량	일반 물량	0~9.9초
ENT	[ICE_00]	얼 음 량	얼 음 량	얼 음 량	0.5~5.0초
ENT	[MER_00]	믹싱지연시간	믹싱지연시간	-	1.0~5.0초
ENT	[buktton]	설정 완료된 상태로 다른 선택 버튼을 눌러 기타 상품의 원료 설정으로 이동			

※ 상세 설정은 원료 표준 설정값 테이블을 참조하세요

■ 일반 커피의 원료량 설정

1) 일반 커피의 선택버튼을 누르세요. 각 선택버튼의 누름램프가 켜집니다.

☞ 같은 종류의 상품은 더 선택할 수 있습니다.

ENT 을 1회 누르세요.

금액 표시기에 [CF_16]이 표시됩니다.

☞ 일반 커피의 커피원료 투출시간이 1.6초 인 것을 표시합니다.

+ 또는 **-** 을 누르면 시간이 변경됩니다.

☞ 원하는 시간으로 변경하세요.

2) **ENT** 을 2회 누르세요.

금액표시기에 **599.27**이 표시됩니다.

☞ 일반커피의 설탕원료 투출시간이 2.7초 인것을 표시합니다.

+ 또는 **-** 을 누르면 시간이 변경됩니다.

☞ 원하는 시간으로 변경하세요.

3) **ENT** 을 3회 누르세요.

금액표시기에 **688.11** 이 표시됩니다.

☞ 일반 커피의 크림원료 투출시간이 1.1초 인 것을 표시합니다.

+ 또는 **-** 을 누르면 시간이 변경됩니다.

☞ 원하는 시간으로 변경하세요.

4) **ENT** 을 4회 누르세요.

금액표시기에 **663.00** 이 표시됩니다.

☞ 일반커피의 차3원료 투출시간이 0.0초 인것을 표시합니다.

+ 또는 **-** 을 누르면 시간이 변경됩니다.

☞ 원하는 시간으로 변경하세요.

5) **ENT** 을 5회 누르세요.

금액표시기에 **714.60**이 표시됩니다.

☞ 일반 커피의 일반물량 투출시간이 6.0초인 것을 표시합니다.

+ 또는 **-** 을 누르면 시간이 변경됩니다.

☞ 원하는 시간으로 변경하세요.

6) **ENT** 을 6회 누르세요.

금액표시기에 **766.00**이 표시됩니다.

☞ 일반 커피의 얼음량 투출시간이 0.0초 인 것을 표시합니다.

+ 또는 **-** 을 누르면 시간이 변경됩니다.

☞ 원하는 시간으로 변경하세요.

7) **ENT** 을 7회 누르세요.

금액표시기에 **767.00**이 표시됩니다.

☞ 일반 커피의 믹싱지연 시간이 0.0초 인 것을 표시합니다.

+ 또는 **-** 을 누르면 시간이 변경됩니다.

☞ 원하는 시간으로 변경하세요.

6) **ENT** 을 8회 누르세요.

금액표시기에 **846.00**이 표시됩니다.

☞ 다른 음료도 위와 같은 방법으로 설정하세요.

■ 국산차 원료량 설정

- 1) 금액 표시기에 [button]이 표시 되었을 때 국산차의 선택버튼을 누르세요.
선택버튼의 누름램프가 켜집니다.
- 2) ENT 을 1회 누르세요.
금액표시기에 [ENT_2.9]이 표시됩니다.
☞ 국산차의 원료 투출시간이 2.9초 인 것을 표시합니다.
+ 또는 - 을 누르면 시간이 변경됩니다.
☞ 원하는 시간으로 변경하세요.
- 3) ENT 을 2회 누르세요.
금액표시기에 [ENT_6.0]이 표시됩니다.
☞ 국산차 물량 투출시간이 6.0초 인 것을 표시합니다.
+ 또는 - 을 누르면 시간이 변경됩니다.
☞ 원하는 시간으로 변경하세요.
- 4) ENT 을 3회 누르세요.
금액표시기에 [ENT_0.0]이 표시됩니다.
☞ 일반 커피의 얼음량 투출시간이 0.0초 인 것을 표시합니다.
+ 또는 - 을 누르면 시간이 변경됩니다.
☞ 원하는 시간으로 변경하세요.
- 5) ENT 을 4회 누르세요.
금액표시기에 [ENT_0.0]이 표시됩니다.
☞ 일반 커피의 믹싱지연 시간이 0.0초 인 것을 표시합니다.
+ 또는 - 을 누르면 시간이 변경됩니다.
☞ 원하는 시간으로 변경하세요.
- 6) ENT 을 5회 누르세요.
금액표시기에 [button]이 표시됩니다.
☞ 다른 음료도 위와 같은 방법으로 설정하세요,

■ 시럽 원료량 설정

- 1) 금액 표시기에 `[button]`이 표시 되었을 때 국산차의 선택버튼을 누르세요.
선택버튼의 누름램프가 켜집니다.
- 2) **ENT** 을 1회 누르세요.
금액표시기에 `[5.91.00]` 이 표시됩니다.
☞ 시럽의 원료 투출시간이 2.9초 인 것을 표시합니다.
+ 또는 - 을 누르면 시간이 변경됩니다.
☞ 원하는 시간으로 변경하세요.
- 3) **ENT** 을 2회 누르세요.
금액표시기에 `[6.00.00]` 이 표시됩니다.
☞ 시럽 물량 투출시간이 6.0초 인 것을 표시합니다.
+ 또는 - 을 누르면 시간이 변경됩니다.
☞ 원하는 시간으로 변경하세요.
- 4) **ENT** 을 3회 누르세요.
금액표시기에 `[0.00.00]` 이 표시됩니다.
☞ 일반 커피의 얼음량 투출시간이 0.0초 인 것을 표시합니다.
+ 또는 - 을 누르면 시간이 변경됩니다.
☞ 원하는 시간으로 변경하세요.
- 5) **ENT** 을 4회 누르세요.
금액표시기에 `[button]`이 표시됩니다.
☞ 다른 음료도 위와 같은 방법으로 설정하세요.



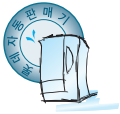
- 원료량 설정에서 상품선택 후 ENT 버튼을 3초 이상 누르면 선택버튼의 원료값이 표준량으로 환원됩니다.
- 투출량은 원료의 종류와 물량조절밸브의 잠긴 위치에 따라서 다를 수 있습니다.

판매 상품		표준값	투출량(g,cc)	설정범위(초)	비 고
밀크커피	커피	1.6	2.0	0~9.9	MILK COFFEE
	설탕	2.7	5.5	0~9.9	
	크림	1.1	4.0	0~9.9	
	차3	0	0	0~9.9	
	일반 물량	6.0 (4.5)	85 (60)	0~9.9	
	얼음량	0 (2.0)	0 (90)	0.5~5.0	
	믹싱지연	0 (1.5)	0 (1.5)	0~5.0	
설탕커피	커피	1.6	2.0	0~9.9	SUGAR COFFEE
	설탕	2.7	5.5	0~9.9	
	크림	0	0	0~9.9	
	차3	0	0	0~9.9	
	일반 물량	6.0 (4.5)	85 (60)	0~9.9	
	얼음량	0 (2.0)	0 (90)	0.5~5.0	
	믹싱지연	0 (1.5)	0 (1.5)	s0~5.0	
블랙커피	커피	1.6	2.0	s0~9.9	BLACK COFFEE
	설탕	0	0	0~9.9	
	크림	0	0	0~9.9	
	차3	0	0	0~9.9	
	일반 물량	6.0 (4.5)	85 (60)	0~9.9	
	얼음량	0 (2.0)	0 (90)	0.5~5.0	
	믹싱지연	0 (1.5)	0 (1.5)	0~5.0	

판매 상품		표준값	투출량(g,cc)	설정범위(초)	비 고
차1	차1	2.9	18.0	0~9.9	
	일반물량	6.0 (4.5)	85 (60)	0~9.9	
	얼음량	0 (2.0)	0 (90)	0.5~5.0	
	믹싱지연	0 (1.5)	0 (1.5)	0~5.0	
차2	차2	2.9	18.0	0~9.9	
	일반물량	6.0 (4.5)	85 (60)	0~9.9	
	얼음량	0 (2.0)	0 (90)	0.5~5.0	
	믹싱지연	0 (1.5)	0 (1.5)	0~5.0	
차3	차3	2.9	18.0	0~9.9	
	일반물량	6.0 (4.5)	85 (60)	0~9.9	
	얼음량	0 (2.0)	0 (90)	0.5~5.0	
	믹싱지연	0 (1.5)	0 (1.5)	0~5.0	
시럽1	시럽원료	1.8 (1.7)	176 (165)	0~9.9	사이다
	얼음량	0 (2.0)	0 (90)	0.5~5.0	
시럽2	시럽원료	1.8 (1.7)	176 (165)	0~9.9	펄시콜라
	얼음량	0 (2.0)	0 (90)	0.5~5.0	
시럽3	시럽원료	2.5 (2.3)	184 (170)	0~9.9	마운틴듀
	얼음량	0 (2.0)	0 (90)	0.5~5.0	
시럽4	시럽원료	1.8 (1.7)	176 (165)	0~9.9	무탄산
	얼음량	0 (2.0)	0 (90)	0.5~5.0	



위 표준값 대비 투출량은 참고치로 실제 투출량과 상이할 수 있습니다.



리모콘 - 매상확인 메뉴

매상확인 종류 : 총(상품별)판매금액, 총(상품별)판매잔수, 소계(상품별)판매금액, 소계(상품별)판매잔수
가격별판매잔수, 총(상품별)테스트판매잔수, 총(상품별)현금판매금액, 총(상품별)현금판매잔수,
총(상품별)카드판매금액, 총(상품별)카드판매잔수

1. 총 판매금액

매상확인
 버튼을 1회 누르세요.

금액표시기에 [1.234567] 와 [345670] 이 교대로 표시됩니다.

총 판매금액이 ₩12,345,670 임을 표시하며 ₩99,999,990 까지 집계합니다.

1-1. 상품별 판매금액

원하는 상품 선택버튼을 누르세요. 선택버튼의 누름램프가 켜집니다.

금액표시기에 [201.] 와 [392700] 이 교대로 표시됩니다.

해당 상품의 판매금액이 ₩392,700 임을 표시하며 ₩99,999,990 까지 집계합니다.

다른 선택버튼을 누르면 해당 상품의 판매금액 정보를 확인할 수 있습니다.

2. 총 판매잔수

매상확인
 버튼을 2회 누르세요.

금액표시기에 [2.234567] 와 [234567] 이 교대로 표시됩니다.

총 판매잔수가 1,234,567 잔 임을 표시하며 9,999,999 잔까지 집계합니다.

2-1. 상품별 판매잔수

원하는 상품 선택버튼을 누르세요. 선택버튼의 누름램프가 켜집니다.

금액표시기에 [201E.] 와 [1000] 이 교대로 표시됩니다.

해당 상품의 판매잔수가 1,000 잔 임을 표시하며 9,999,999 잔까지 집계합니다.

다른 선택버튼을 누르면 해당 상품의 판매잔수 정보를 확인할 수 있습니다.

3. 소계 판매금액

매상확인
 버튼을 3회 누르세요.

금액표시기에 [3.234567] 와 [345670] 이 교대로 표시됩니다.

소계 판매금액이 ₩12,345,670 임을 표시하며 ₩99,999,990 까지 집계합니다.

3-1. 상품별 판매금액

원하는 상품 선택버튼을 누르세요. 선택버튼의 누름램프가 켜집니다.

금액표시기에 [201.] 와 [392700] 이 교대로 표시됩니다.

해당 상품의 판매금액이 ₩392,700 임을 표시하며 ₩99,999,990 까지 집계합니다.

다른 선택버튼을 누르면 해당 상품의 판매금액 정보를 확인할 수 있습니다.

4. 소계 판매잔수

매상확인
 버튼을 4회 누르세요.

금액표시기에 [4.234567] 와 [234567] 이 교대로 표시됩니다.

총 판매잔수가 1,234,567 잔 임을 표시하며 9,999,999 잔까지 집계합니다.

4-1. 상품별 판매잔수


원하는 상품 선택버튼을 누르세요. 선택버튼의 누름램프가 켜집니다.

금액표시기에 [C0 1E.] 와 [1000] 이 교대로 표시됩니다.

해당 상품의 판매잔수가 1,000 잔 임을 표시하며 9,999,999 잔까지 집계합니다.

다른 선택버튼을 누르면 해당 상품의 판매잔수 정보를 확인할 수 있습니다.

5. 가격별 판매잔수

 버튼을 5회 누르세요.

금액표시기에 [5. E9.9E] 와 [-----] 이 교대로 표시됩니다.


원하는 상품 선택버튼을 누르세요. 동가격 상품의 선택버튼 누름램프가 켜집니다.

금액표시기에 [500-] 와 [234567] 이 교대로 표시됩니다.

₩500원 상품의 판매잔수가 1,234,567 잔 임을 표시하며 9,999,999 잔까지 집계합니다.

다른 선택버튼을 누르면 해당 상품 동가격의 판매잔수 정보를 확인할 수 있습니다.

6. 총 테스트판매잔수

 버튼을 6회 누르세요.

금액표시기에 [6. E5E] 와 [234567] 이 교대로 표시됩니다.

6-1. 상품별 테스트판매잔수

원하는 상품 선택버튼을 누르세요. 선택버튼의 누름램프가 켜집니다.

금액표시기에 [C0 1E.] 와 [1000] 이 교대로 표시됩니다.

해당 상품의 테스트판매잔수가 1,000 잔 임을 표시하며 9,999,999 잔까지 집계합니다.

다른 선택버튼을 누르면 해당 상품의 테스트판매잔수 정보를 확인할 수 있습니다.

7. 총 현금판매금액

 버튼을 7회 누르세요.

금액표시기에 [7. E6 1E] 와 [345670] 이 교대로 표시됩니다.

총 현금판매금액이 ₩12,345,670 임을 표시하며 ₩99,999,990 까지 집계합니다.

7-1. 상품별 현금판매금액


원하는 상품 선택버튼을 누르세요. 선택버튼의 누름램프가 켜집니다.

금액표시기에 [C0 1E.] 와 [392700] 이 교대로 표시됩니다.

해당 상품의 현금판매금액이 ₩392,700 임을 표시하며 ₩99,999,990 까지 집계합니다.

다른 선택버튼을 누르면 해당 상품의 현금판매금액 정보를 확인할 수 있습니다.

8. 총 현금판매잔수

 버튼을 8회 누르세요.

금액표시기에 [8. E6E] 와 [234567] 이 교대로 표시됩니다.

총 현금판매잔수가 1,234,567 잔 임을 표시하며 9,999,999 잔까지 집계합니다.

8-1. 상품별 현금판매잔수


원하는 상품 선택버튼을 누르세요. 선택버튼의 누름램프가 켜집니다.

금액표시기에 [C0 1E.] 와 [1000] 이 교대로 표시됩니다.

해당 상품의 현금판매잔수가 1,000 잔 임을 표시하며 9,999,999 잔까지 집계합니다.

다른 선택버튼을 누르면 해당 상품의 현금판매잔수 정보를 확인할 수 있습니다.

9. 총 카드판매금액

 버튼을 9회 누르세요.

금액표시기에 **9.1212**와 **345670**이 교대로 표시됩니다.

총 카드판매금액이 ₩12,345,670 임을 표시하며 ₩99,999,990 까지 집계합니다.

9-1. 상품별 카드판매금액


원하는 상품 선택버튼을 누르세요. 선택버튼의 누름램프가 켜집니다.

금액표시기에 **01**와 **392700**이 교대로 표시됩니다.

해당 상품의 카드판매금액이 ₩392,700 임을 표시하며 ₩99,999,990 까지 집계합니다.

다른 선택버튼을 누르면 해당 상품의 카드판매금액 정보를 확인할 수 있습니다.

10. 총 카드판매잔수

 버튼을 10회 누르세요.

금액표시기에 **12.34567**와 **234567**이 교대로 표시됩니다.

총 카드판매잔수가 1,234,567 잔 임을 표시하며 9,999,999 잔까지 집계합니다.

10-1. 상품별 카드판매잔수


원하는 상품 선택버튼을 누르세요. 선택버튼의 누름램프가 켜집니다.

금액표시기에 **01000**와 **1000**이 교대로 표시됩니다.

해당 상품의 카드판매잔수가 1,000 잔 임을 표시하며 9,999,999 잔까지 집계합니다.

다른 선택버튼을 누르면 해당 상품의 카드판매잔수 정보를 확인할 수 있습니다.

■ 리모콘-모든 매상정보지움

매상확인 상태에서  버튼과 선택버튼1 을 동시에 8초이상 누릅니다.

버튼 누름 후 약 5초가 지나면 금액표시기에 **CEERR** 문구가 깜박입니다.

버튼 누름 후 약 8초가 지나면 금액표시기에 문구가 정지하면서 모든 매상정보가 지워집니다.

■ 리모콘-소개 매상정보지움

소개 매상확인 상태에서  버튼을 5초 이상 누릅니다.

버튼 누름 후 약 3초가 지나면 금액표시기에 **SubClr** 문구가 깜박입니다.

버튼 누름 후 약 5초가 지나면 금액표시기에 문구가 정지하면서 소개 매상정보가 지워집니다.

■ 리모콘-현금 매상정보지움

현금 매상확인 상태에서  버튼을 5초 이상 누릅니다.

버튼 누름 후 약 3초가 지나면 금액표시기에 **CRSh_C** 문구가 깜박입니다.

버튼 누름 후 약 5초가 지나면 금액표시기에 문구가 정지하면서 현금 매상정보가 지워집니다.

■ 리모콘-카드 매상정보지움

카드 매상확인 상태에서  버튼을 5초 이상 누릅니다.

버튼 누름 후 약 3초가 지나면 금액표시기에 **CRrd_C** 문구가 깜박입니다.

버튼 누름 후 약 5초가 지나면 금액표시기에 문구가 정지하면서 카드 매상정보가 지워집니다.



금액표시기 문구가 점등 상태에서는 화면이 전환될 때까지 기다려 주세요.



리모콘 - 점검확인 메뉴

- 리모콘의 ^{점검확인} 버튼을 누르세요.
금액표시기에 [Er- C1] 이 표시됩니다.
 - ☞ 고장코드가 C1인 고장이 발생한 것을 표시합니다.
- ☞ ^{점검확인} 버튼을 누르면 다른 고장 및 점검사항을 확인할 수 있습니다.
- ☞ 고장 및 점검사항이 없을 때에는 [Er- 00] 이 표시됩니다.
- ☞ 점검코드가 있는 경우 해당점검 코드를 표시합니다.
(동시 발생시는 고장 코드 → 점검코드 순으로 표시)

● 고장 코드 내용과 간단한 조치 방법

	고장코드	고장내용	고장증상	조치내용
1	[Er-CC1]	CM 통신이상	판매중지 C/M,B/V 입수중지	코인메카 지폐식별기 연결단자를 확인하세요
2	[Er-CU1]	VEND 통신이상	판매중지	통신연결 콘넥터를 확인하세요
3	[Er-btr]	선택버튼 눌림이상	버튼 이상 코드 발생 일부 상품 판매중지	버튼을 눌러보세요
4	[Er- C1]	컵1 걸림	컵1 투출 이상시 컵 걸림 에러발생 판매중지	컵 걸림을 제거하세요
5	[Er- C2]	컵2 걸림	컵2 투출 이상시 컵 걸림 에러발생 판매중지	컵 걸림을 제거하세요
6	[Er-CN2]	거스름돈 투출이상	판매중지	걸린 동전을 제거하세요
7	[Er-CN3]	동전선별기 이상	판매중지	선별기의 걸린 동전을 제거하세요
8	[Er-CN8]	반환레바 이상	판매중지	반환레버를 점검하세요
9	[Er-bU1]	지폐입수 및 반환이상	지폐 입수중지	지폐 걸림을 확인하세요
10	[Er-bU2]	지폐보유부 가득참	지폐 입수중지	지폐를 회수하세요
11	[Er-bU3]	지폐식별기 센서이상	지폐 입수중지	지폐 인식용 센서를 청소하세요
12	[Er-Sd1]	설정데이터 이상	해당 상품 판매 중지	판매 설정을 다시하세요
13	[Er-SdH]	온수온도 센서이상	판매 중지	센서의 쇼트나 단선을 확인하세요

리
모
콘
및
제
빙
기

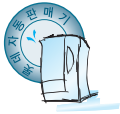
	고장코드	고장내용	고장증상	조치내용
14	<code>Er-5tr</code>	고내온도 센서이상	판매가능	센서의 쇼트나 단선을 확인하세요
15	<code>Er-5tc</code>	EVA 출구온도 센서이상	얼음음료 판매중지	센서의 쇼트나 단선을 확인하세요
16	<code>Er-tp</code>	제빙기 과부하	얼음음료 판매중지	서비스 가사님 조치를 받으세요
17	<code>Er-OL</code>	제빙기 OVER LOAD	얼음음료 판매중지	서비스 가사님 조치를 받으세요

● 점검코드 확인

	점검코드	점검내용	점 검 현 상
1	<code>UC-C1n</code>	컵1 없음	1초 이상 컵1 없음시 발생
2	<code>UC-C2n</code>	컵2 없음	1초 이상 컵2 없음시 발생
3	<code>UC-Hno</code>	온수 물없음	온수 탱크 물없음
4	<code>UC-HLo</code>	온수 온도미달	온수 음료 설정 온도 미달시
5	<code>UC-OUr</code>	배수 만수	배수 만수위 10초 이상 입력시
6	<code>UC-ICE</code>	얼음준비중	전원투입후 얼음상한 감지시까지
7	<code>UC-Ino</code>	얼음없음	얼음 잔량 200g 이하 시
8	<code>UC-Cno</code>	냉수없음	제빙기용 물 탱크 하한 감지시 15초 이상시

* 간단한 조치를 하여도 같은 내용이 발생하거나 위의 표에 없는 고장코드 및 점검코드가 발생하면 고객상담실이나 가까운 서비스센터에 문의하세요.

* 고장 및 점검코드는 자동판매기 성능향상을 위하여 변경될 수 있습니다.



리모콘 - 동작설정 메뉴

동작설정 종류 : 연속판매잔수, 자동세척잔수, 위생보온동작, 조명등 절전감도 보정, 온음료 판매온도보정, 거스를 자동반환시간, 지폐투입매수, 선택버튼램프동작, 얼음투출모드 등 리모콘의 **설정** 버튼을 4회 누르세요.
금액표시기에 **[4.Pctn]** 이 표시됩니다.

1. 연속판매 잔수 설정

리모콘의 **ENT** 버튼을 1회 누르세요.

금액표시기에 **[Cn_00]** 이 표시됩니다.

☞ 숫자가 00이면 연속판매 잔수의 제한이 없습니다.(투입 금액만큼 판매)

+ 또는 **-** 을 누르면 연속판매 가능한 잔수가 변경됩니다.(01잔~09잔)

☞ 연속판매 잔수를 1잔으로 설정하면 1잔 판매한 뒤에 남아있는 금액이 바로 반환됩니다.

설정 버튼을 누르세요.

2. 믹싱볼1(커피)자동세척 잔수 설정

일정 수량의 음료가 판매되면 자동으로 음료의 통로를 세척합니다.

증가 을 1회 누르세요.

금액표시기에 **[M1_00]** 이 표시됩니다.(자동 세척 잔수)

숫자가 00이면 음료의 자동세척을 하지 않습니다.

+ 또는 **-** 을 누르면 자동세척 잔수가 변경됩니다. (00잔~50잔)

설정 버튼을 누르세요.

3. 믹싱볼2(차1) 자동세척 잔수 설정

증가 을 2회 누르세요.

금액표시기에 **[M2_50]** 이 표시됩니다.

판매 잔수가 50잔시마다 자동세척 동작을 행합니다.

설정 버튼을 누르세요.

4. 믹싱볼3(차2)자동세척 잔수 설정

증가 을 3회 누르세요.

금액표시기에 **[M3_50]** 이 표시됩니다.

판매 잔수가 50잔시마다 자동세척 동작을 행합니다.

설정 버튼을 누르세요.

5. 믹싱볼4(차3)자동세척 잔수 설정

증가 을 4회 누르세요.

금액표시기에 **[M4_50]** 이 표시됩니다.

판매 잔수가 50잔시마다 자동세척 동작을 행합니다.

설정 버튼을 누르세요.

6. 위생 보온 동작

위생보온 동작주기, 밸브동작시간, 믹싱모터 동작시간, 동작온도를 설정합니다.

6-1. 위생보온 동작 주기

증가 버튼을 5회 누르세요.

금액표시기에 **555.30**이 표시됩니다.

위생보온 동작 주기는 30분 입니다.

555.00 위생보온 동작을 하지 않습니다.

+ 또는 **-** 버튼을 누르면 숫자가 변경됩니다. (00~60분)

설정 버튼을 누르면 설정값이 저장됩니다.



- 위생보온동작이란? 음료가 설정시간(30분) 동안 판매가 없다가 다음 판매가 있으면 위생보온동작을 먼저 행하여 위생적이면서 온음료 온도를 높여 주는 동작입니다.

6-2. 위생보온 밸브동작시간

증가 버튼을 6회 누르세요.

금액표시기에 **551.20**이 표시됩니다.

위생보온 동작시 해당음료 밸브가 2.0초 동작합니다.

+ 또는 **-** 버튼을 누르면 숫자가 변경됩니다. (1.0~5.0초)

설정 버튼을 누르면 설정값이 저장됩니다.

6-3. 위생보온 믹싱동작시간

증가 버튼을 7회 누르세요.

금액표시기에 **552.30**이 표시됩니다.

위생보온 동작시 해당음료 믹싱모타가 3.0초 동작합니다.

+ 또는 **-** 버튼을 누르면 숫자가 변경됩니다. (0.0~6.0초)

설정 버튼을 누르면 설정값이 저장됩니다.

6-4. 위생보온 동작온도

증가 버튼을 8회 누르세요.

금액표시기에 **559.20**이 표시됩니다.

고내온도 기준하여 20℃ 이하일 때만 위생보온판매 동작이 이루어 집니다.

+ 또는 **-** 버튼을 누르면 숫자가 변경됩니다. (0~40℃)

설정 버튼을 누르면 설정값이 저장됩니다.

7. 조명(간판)등 절전감도 보정

증가 버튼을 9회 누르세요.

금액표시기에 **[FRD_05]**이 표시됩니다.

+ 또는 **-** 버튼을 누르면 숫자가 변경됩니다. (00~09)

숫자가 높을수록 간판등이 빨리(저녁) 켜지고 늦게(아침) 꺼집니다.

[FRD_on] 간판등 상시 ON, **[FRD_of]** 간판등 상시 OFF

설정 버튼을 누르면 설정값이 저장됩니다.

※ 주변 밝기 기준하여 간판등을 자동으로 ON/OFF 합니다. (절전기능)

8. 온음료 판매온도 보정

증가 버튼을 10회 누르세요.

금액표시기에 **[HRD_05]**이 표시됩니다.

+ 또는 **-** 버튼을 누르면 숫자가 변경됩니다. (00~09)

숫자가 높을수록 온수의 판매 가능한 최저온도가 높아집니다.

[HRD_00] 온수온도 미달시에도 판매가 가능합니다.(설정 주의 요함)

설정 버튼을 누르면 설정값이 저장됩니다.

9. 거스름 자동반환 시간

증가 버튼을 11회 누르세요.

금액표시기에 **[rtn_30]**이 표시됩니다.

투입금이 있는 상태에서 30초 이상 상품 선택이 없으면 거스름돈을 자동 반환합니다.

+ 또는 **-** 버튼을 누르면 숫자가 변경됩니다. (00~60초)

[rtn_00] 거스름 자동반환 기능 없음

설정 버튼을 누르면 설정값이 저장됩니다.

10. 지폐 투입 매수

증가 버튼을 12회 누르세요.

금액표시기에 **[bll_3]**이 표시됩니다.

지폐 투입가능 매수가 최대 3장 입니다. (거스름 반환 가능 조건에서)

+ 또는 **-** 버튼을 누르면 숫자가 변경됩니다. (0~3매)

설정 버튼을 누르면 설정값이 저장됩니다.

11. 선택버튼 램프 동작

증가 버튼을 13회 누르세요.

금액표시기에 **[Rct_00]**이 표시됩니다.

판매 대기상태에서 선택버튼을 이용한 일루미네이션 동작을 행합니다.

+ 또는 **-** 버튼을 누르면 숫자가 변경됩니다. (00~04)

현재값 기준하여 선택버튼 램프 동작을 바로 보여줍니다.

설정 버튼을 누르면 설정값이 저장됩니다.

12. 얼음투출 동작

● 증가 버튼을 14회 누르세요.

금액표시기에 [Su-off]가 표시됩니다.

● ENT 를 누르면 [Su-on]이 표시되고 얼음이 투출됩니다.

다시 ENT 를 누르면 해제됩니다.

※ 얼음 투출 최대 동작시간은 3분입니다.



리모콘-컵 사이즈 설정 메뉴

리모콘의 ● 설정 버튼을 5회 누르세요.

금액표시기에 [S.C.P5] 표시가 깜박거립니다.

리모콘의 ● ENT 버튼을 누르세요.

금액표시기에 [C.P.90]이 표시됩니다.

12 온스 컵을 사용하고자 하는 음료의 선택버튼을 눌러주세요.

누른상품의 선택버튼은 점등됩니다.

선택하지 않는 상품은 6.5온스 (또는 7.0온스)컵으로 설정됩니다.

● 설정 버튼을 누르면 설정이 완료됩니다.

※ 출하시에는 얼음음료는 12 온스, 기타, 커피음료와 차 음료는 6.5온스 사용으로 설정되어 있습니다.

운영자 요청에 따라서 6.5온스 단일 컵으로 설정되는 경우도 있으니 주의하시기 바랍니다.



리모콘-제어설정 메뉴 (서비스 전문가 전용)

제어설정 종류 : RS232C 통신속도, 출하사양초기화, 온수히터제어온도, 원두히터제어온도, 일반내한 결빙방지동작시간, 원두내한결빙방지동작, 부저음 설정, 기계식카운터 1~2, 기기번호확인 등

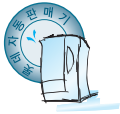
리모콘의 ● 설정 버튼을 6회 누르세요.

금액표시기에 [S.C.P1]이 표시됩니다.

본 메뉴는 자동판매기의 주 제어 설정모드입니다.

자판기 성능에 문제가 발생할 수 있으므로 조작을 금하여 주시기 바랍니다.

※ 만약, 제어설정을 변경하고자 할 때는 반드시 서비스센터 또는 전문가사와 상의하여 주시기 바랍니다.



리모콘 - 카드설정 메뉴

리모콘의 **설정** 버튼을 7회 누르세요
금액표시기에 **[7. [설정]**이 표시됩니다.

1. 카드단말기 사양 결정

ENT 버튼을 1회 누르세요.
금액표시기에 **[Cd-UbC]** 이 표시됩니다.
카드단말기 사양이 UBCn 사 제품임을 표시합니다.
+ 또는 **-** 버튼을 누르면 값이 변경됩니다.
설정 버튼을 누르면 설정값이 저장됩니다.
카드단말기 제조사 기준하여 아래항목(2~6번항)이 표시됩니다.

2. 카드단말기 ID 확인

증가 버튼을 1회 누르세요.
금액표시기에 **[id. 12]**와 **[2345678]**이 번갈아 표시됩니다.
카드단말기 ID가 12345678 임을 표시합니다.

3. 카드단말기 폰번호 확인

증가 버튼을 2회 누르세요.
금액표시기에 **[010. 12]** 와 **[345678]**이 번갈아 표시됩니다.
카드단말기 폰 번호가 010-1234-5678임을 표시합니다.

4. ASP 미전송 데이터 확인

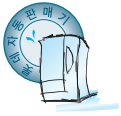
증가 버튼을 3회 누르세요.
금액표시기에 **[30000]**와 **[1234]**이 번갈아 표시됩니다.
ASP 미전송 정보가 30000원, 1234잔임을 표시합니다.

5. 모뎀 수신 강도 확인

증가 버튼을 4회 누르세요.
금액표시기에 **[n. 23]**이 표시됩니다.
카드단말기 모뎀의 수신 감도를 확인합니다.
숫자가 낮을수록 수신 감도는 좋습니다.

6. ASP 강제 전송

증가 버튼을 5회 누르세요.
금액표시기에 **[ASP. 전송]**이 표시됩니다.
매상정보를 강제적으로 ASP에 송신할 때 사용합니다.
리모콘 **ENT** 버튼을 1초 이상 누르면 **[ASP. 전송]**이 깜빡이면서 데이터가 강제 전송됩니다.



리모콘 - 기기번호설정 메뉴

리모콘의 **설정** 버튼을 8회 누르세요.
금액표시기에 **0.5000**이 표시됩니다.

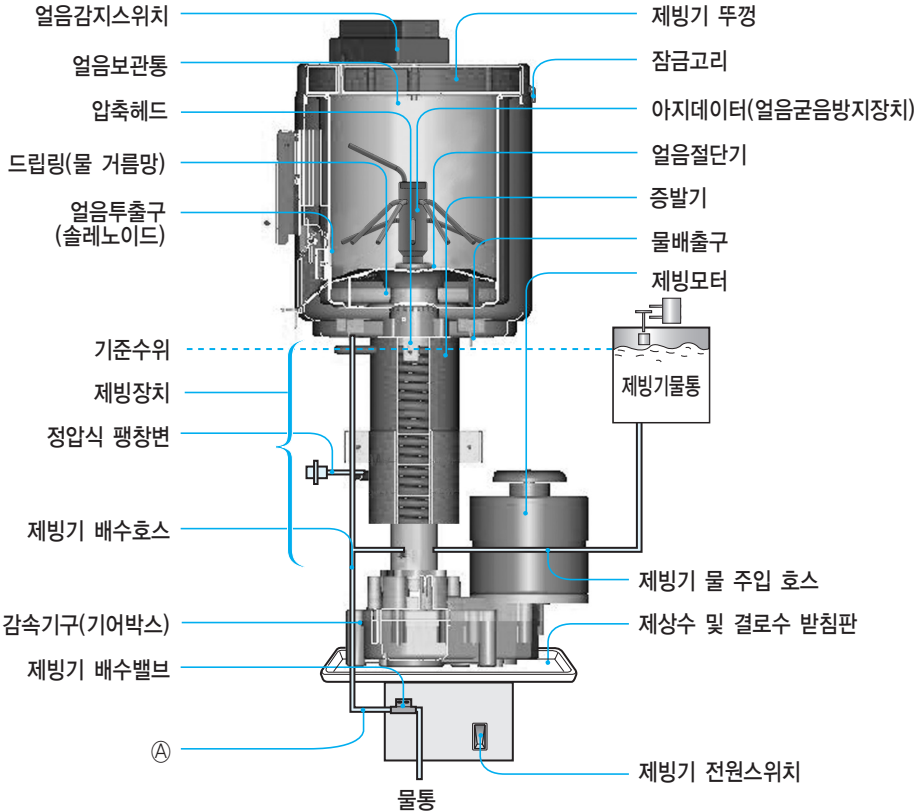
기기번호(00-00-00)를 설정할 수 있습니다.
(대지역/중지역/소지역)



제빙기

제빙기 구조 및 명칭

* 얼음보관통에 얼음이 가득차면 약40잔 이상의 얼음음료를 연속판매 하실 수 있습니다.



리 모 콘 및 제 빙 기



- 제빙장치는 분해 조립을 금합니다.
- 분해조립시에는 소음발생 및 얼음 생성이 안될 수 있습니다.
- 정압식 팽창변에 KNOB(조절나사)는 조절을 금합니다.

제빙기 점검

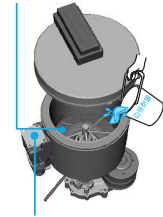
1. 물 주입구의 호스에 공기가 차 있으면 얼음이 얼지 않거나 얼음이 부스러지기 쉬우므로 손으로 눌러 공기를 빼내어 주세요.

2. 제빙기 내에 얼음이 굳어 있을 때에는...

- 누전차단기를 꺼 주세요.
- 얼음보관통속 얼음나오는 사각구멍을 스폰지 고무로 막은 뒤 얼음보관통 제빙기 뚜껑을 열고 따뜻한 물을 주입하여 얼음을 녹여 주세요.
(제빙기 스위치를 '꺼짐'에 선택하고 장시간 방치하여 얼음을 녹일 수도 있습니다.)
- 제빙기 물 드레인 호스 ㉔(40쪽 참조) 빼내어 차가워진 물을 빼 주세요.
- 상기작업을 반복으로 얼음을 완전히 녹여주세요.
* 제빙기내에 얼음이 굳어 있으면 제빙모터 과부하 보호장치가 동작하여 제빙동작이 정지됩니다.
- 누전차단기를 켜고 제빙기 과부하 보호장치의 적색버튼을 눌러 수동 복귀 후 제빙기 동작을 확인하여 주세요.

3. 제빙기 물통의 수위가 기준수위와 일치하는지 확인하여 주세요.

얼음보관통속 '사각구멍'



얼음투출구

! 경고

제빙기 가동시에는 절대 손을 넣지 말아 주세요.

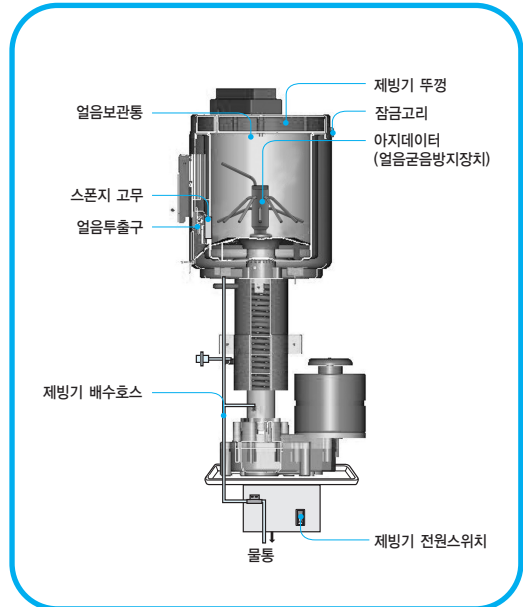


- 제빙기 내에 굳어있는 얼음을 녹이지 않고 제빙모터의 과부하 보호장치를 해제(적색 버튼 누름)하면 제빙기가 파손될 수 있으므로 반드시 얼음을 녹여 주세요.
- 제빙기를 운영 중에는 절대로 얼음 보관통에 손을 넣지 말아 주세요. 아지데이터가 일정 주기로 동작하므로 다칠 위험이 있습니다.
- 제빙기 뚜껑을 닫을 때에는 잠금고리(2개)를 정확하게 잠궈 주세요.

제빙기 세척

제빙기는 정밀기기이므로 세밀한 정기적인 손질이 필요합니다. 물때나 이끼와 같은 것은 열 전도성과 냉각능력을 감소시킵니다. 최적의 상태를 유지하기 위해서 3개월마다 세척하여 주세요.

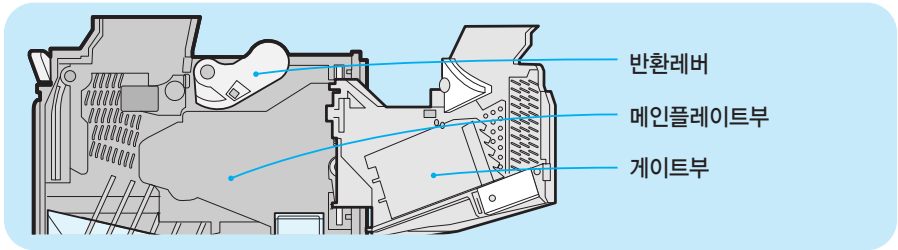
1. 얼음 투출 버튼을 사용하여 얼음을 모두 꺼내주세요.
2. 누전차단기를 꺼(꺼짐) 주세요.
3. 제빙기 하단에 연결된 제빙기 배수호스를 뽑아 제빙기 내의 물을 모두 빼 주세요.
4. 얼음 보관통 속에 얼음 나오는 사각구멍을 스폰지 고무로 막아 주세요.
5. 세제용액을 얼음 보관통에 공급하여 주세요.
 - 세제 용액은 깨끗한 물에 식품용 중성세제를 적당량 타서 만들 수 있습니다.
6. 제빙기 하단에 연결된 제빙기 배수호스를 뽑아 제빙기 내의 물을 모두 빼 주세요.
7. 세제용액이 완전히 빠질때까지 깨끗한 물로 청소하여 주세요.
8. 호스를 원래 위치에 꼽고 얼음 투출구의 스폰지 고무를 빼내어 주세요.
9. 누전차단기를 켜고 제빙 동작을 확인하여 주세요.



- 1주일에 1회 제빙기 내의 물을 모두 빼내고 깨끗이 정수된 물을 넣어 주세요.
- 제빙기 물통의 물을 그대로 얼려서 보관하므로 물통의 주기적인 살균소독이 필요합니다.
 - 살균소독방법은 위의 세척방법과 동일하며, 세제용액대신 인체에 무해한 살균소독약품(에칠알콜 등)을 사용하세요.



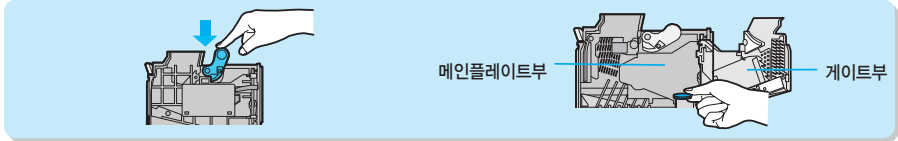
동전걸림시 제거방법



메인 플레이트부에 걸린 경우

1 반환레버를 눌러 게이트부를 여세요.

2 걸린 동전을 빼내세요.



동전선별기 내부에 걸린 경우

<p>1 랫치를 위로 올려 주세요.</p>	<p>2 코인메카의 동전선별기 단자를 뽑으세요.</p> <ul style="list-style-type: none"> ● 동전선별기를 약 90° 기울인 상태에서 뽑아 주세요. <p>동전선별기단자</p>	<p>3 동전선별기를 홈에서 빼내세요.</p> <ul style="list-style-type: none"> ● 동전선별기를 약 20°로 세운 후 돌출부가 수평이 되면 위로 올렸다 앞쪽으로 당겨 빼내세요.
<p>4 투명덮개 A를 분리하세요.</p>	<p>5 투명덮개 B와 C를 분리하세요.</p>	<p>6 걸린 동전을 꺼내세요.</p>

* 분리시 세심히 관찰하면 재조립할 때 쉽게 할 수 있습니다.

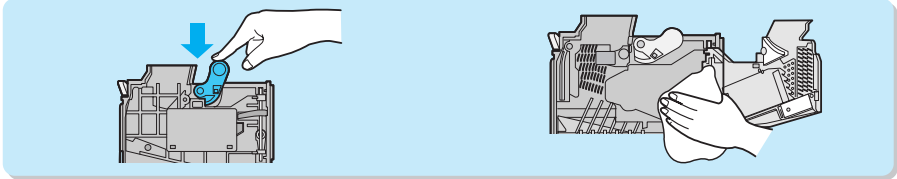


동전선별기 청소

동전선별기 청소방법

1 반환레버를 눌러 게이트부를 여세요.

2 게이트부, 메인 플레이트부를 닦아 주세요.
●형광에 중성세제를 묻혀 먼지, 이물질 등을 닦아 주세요.



- 동전선별기는 동전의 먼지, 점액, 이물질 등으로 더러워지기 쉬우므로 약 2~3개월에 1회 정도 청소해 주세요.
- 오염이 심해지면 자체 선별기능을 유지할 수 없습니다.

청소시 주의사항

1 기름이나 화학약품 등은 절대 사용하지 마세요.



2 동전선별기에 물이 들어가지 않도록 하세요.



3 동전선별기의 나사를 임의로 조정하지 마세요.



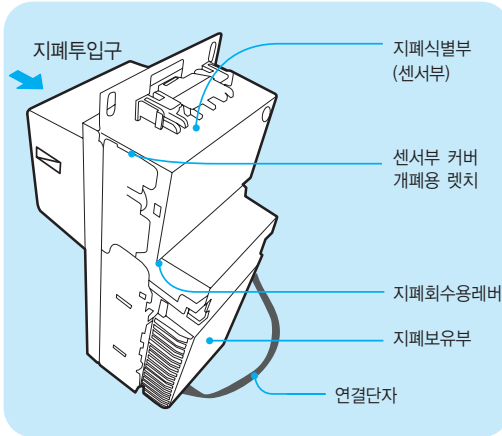
4 떨어뜨리거나 강한 충격을 주지 마세요.



코인메카



지폐 식별기



기 종 명	VTS Serial type 호환
사 용 지 폐	1,000원권 지폐
지 폐 식 별 방 식	광학식별 · 외형식별
정 화 수 입 율	90%이상
투 입 지 폐 방 향	4방향(앞뒤 길이 방향)
일 시 보 유 기 능	지폐1매 보유(ESCROW)
1회투입가능매수	1매이상
지폐보유부용량	200매
지 폐 식 별 시 간	약1초
전 원	DC24V ±10%
출 력 단 자	JST-XLR-8V
중 량	약 2.47kg
통 신 방 식	직렬 통신방식

정상 동작이 안되는 경우 아래와 같은 순서로 확인, 필요한 조치를 취해 주세요.

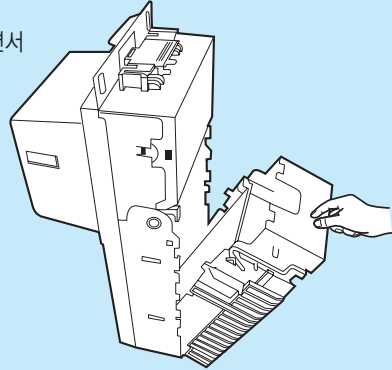
증 상	조 치 방 법
전원은 정상인가요?	전원을 껐다가 다시 한 번 켜 주세요.
지폐식별기에 전원이 들어와 있나요?	투입구 안내램프가 꺼져있으면 지폐보유가 가득 찼을 경우, 지폐가 내부에 걸린 경우, 지폐식별기에 전원이 들어와 있지 않은 경우입니다. 지폐보유부의 지폐를 회수하고, 걸린 지폐는 제거해주면 램프에 불이 들어옵니다. 그래도 램프가 꺼져있으면 지폐식별기에 전원이 들어와 있지 않는 것이니 자판기에 이상이 없는지 확인하여 주세요.
콘넥터의 연결은 확실한가요?	콘넥터를 확실하게 끼우세요.
지폐식별부나 지폐보유부가 열려 있지 않나요?	지폐식별부 및 지폐보유부를 다시 확실하게 닫아 주세요.
지폐보유부에 지폐가 가득차 있지 않나요?	지폐를 회수하세요.
광센서가 오염되어 있지 않나요?	광센서를 청소하세요.
벨트 · 로울러가 오염되어 있지 않나요?	벨트 · 로울러를 청소하세요.
막힌 지폐나 이물이 완전히 제거되었나요?	막힌 지폐나 이물을 완전히 제거하세요.

※ 위와 같은 조치방법을 취해도 정상동작이 안될 경우에는 서비스센터에 연락하여 주세요.

1 지폐 회수용 레바를 동시에 아래쪽으로 누르면서 지폐보유부를 앞쪽으로 잡아 당기세요.

2 그림과 같이 수납되어있는 지폐를 꺼내세요.

3 찰칵소리가 날 때까지 지폐보유부를 닫아주세요.

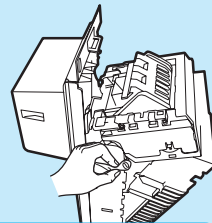
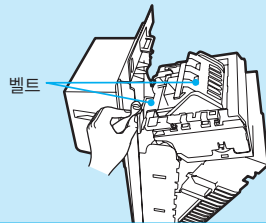
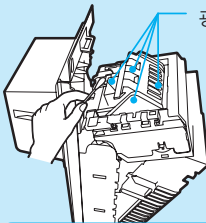


이 지폐식별기는 카운터 기능이 있어 투입된 지폐가 200매가 되면 동작중지가 됩니다. 그러나 사용중 지폐보유부를 열게되면 200매를 초과하여 지폐가 가득차게 됩니다. 지폐를 회수할 때만 지폐보유부를 열고 지폐보유부를 열었을 때는 반드시 지폐를 회수하여 주세요.

지폐 식별기는 지폐의 먼지, 점액, 이물 등으로 자주 더럽혀집니다. 오염이 심해지면 규정된 선별기능이 유지될 수 없기 때문에 약2~4주에 1회씩 청소를 해주시거나 필요에 따라 수시로 청소를 하여 주세요. (자동판매키의 구조, 설치, 환경에 따라 달라집니다.)

1 센서를 반드시 알코올을 묻힌 면봉으로 깨끗이 닦아 주세요.

2 벨트나 로울러 및 그외 부분은 마른 천으로 닦아 주세요.

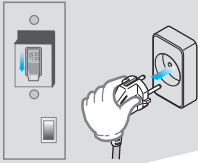


●제품 청소시 휘발유, 벤젠, 신나 등을 사용하지 마세요. (지폐 식별기의 수명이 짧아지는 원인이 됩니다.)



청소방법

먼저 누전차단기 레버를 “꺼짐”으로 내리고 플러그를 뽑은 후 청소하여 주세요.



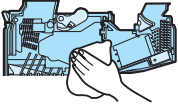
원료통

●3개월에 1회 중성세제와 물로 닦아주고 완전히 건조시킨 후 원료를 넣어 주세요.



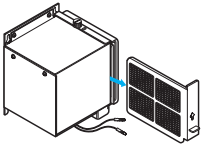
코인메카

●동전통로를 부드러운 헝겊으로 닦아 주세요.
더러움이 심하면 중성세제를 묻힌 헝겊으로 닦아 주세요.
(약 2~3개월에 1회)



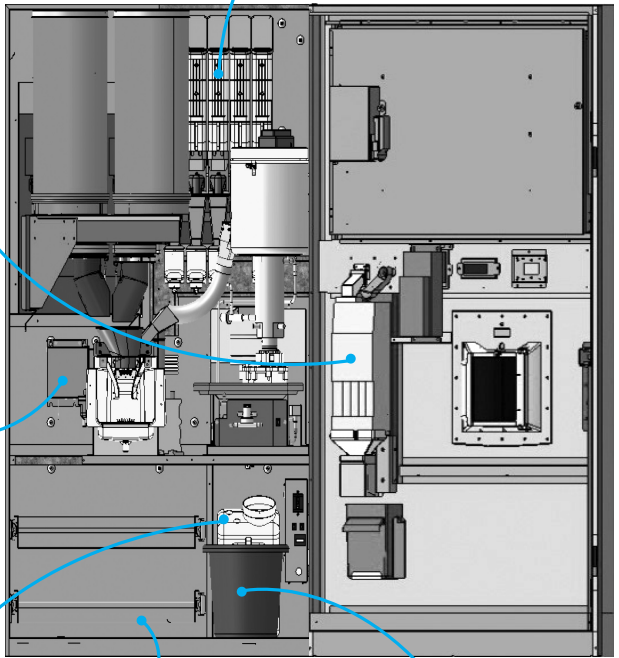
수증기 배출 팬

●필터를 주 1회 빼내어 물로 세척한 후 건조시켜 끼워 주세요.



급수통

●1일 1회 물을 갈아주고 급수통 내부를 헹궈 주세요.



내부바닥

●1일 1회 젖은 헝겊으로 닦아 주세요.



배수통

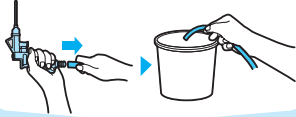
●1일 1회 배수통을 비워주고 물로 깨끗이 닦아 주세요.



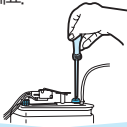
온수통

- 3개월에 1회 물을 갈아 주세요.

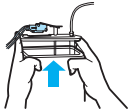
1. 세척총을 호스와 분리한 후 호스의 물을 빼 주세요.



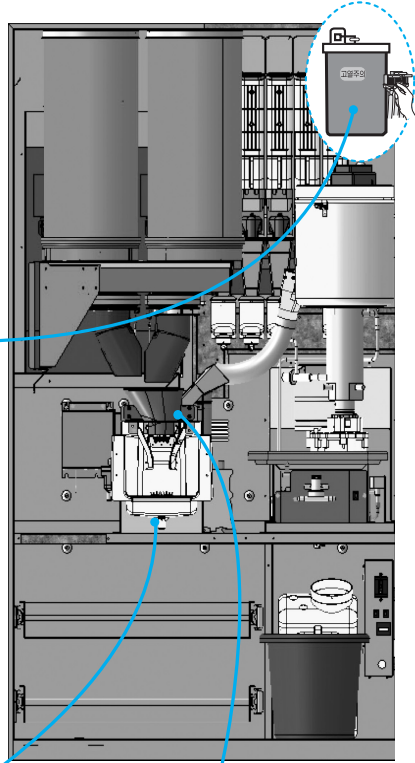
2. 온수통커버 고정볼트 2개소를 풀어 주세요.



3. 온수통 덮개를 분리한 후 물을 부어 온수통 내부를 헹궈 주세요.

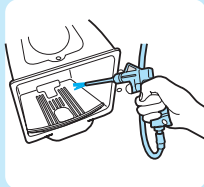


주의 : 내부청소시 뜨거운 물에 화상에 주의하세요.



컵투출구/ 받침대

- 1일 1회 세척호스로 물을 뿌려 청소하고 마른형검으로 닦아 주세요.



차 배출 호스/ 노즐

- 1일 1회 리모콘의 세척버튼을 눌러 세척한 후 노즐부위를 젖은 행주로 닦아 주세요.

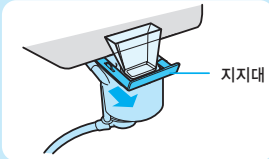




분해 및 청소

원료혼합통

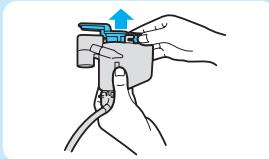
- 1** 지지대를 앞으로 당기세요.
 ● 고정되어 있던 원료혼합통이 분리됩니다.



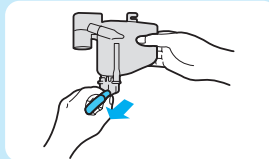
- 2** 원료혼합통을 아래로 당겨 분리 하세요.



- 3** 원료혼합통의 뚜껑을 여세요.
 ● 그림과 같이 잡고 위로 당겨 여세요.



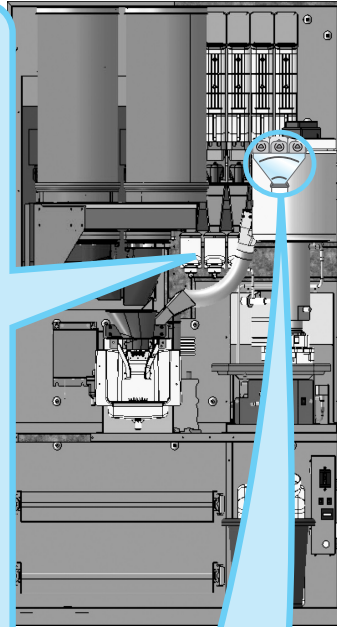
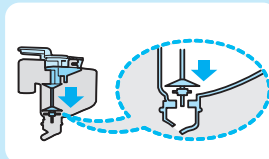
- 4** 호스와 하단 부품을 분리 하세요.



- 5** 원료혼합통 및 뚜껑을 닦아 건조 시키세요.
 ● 미지근한 물과 중성세제를 이용하세요.

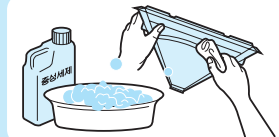


- 6** 역순으로 조립하세요.
 ● 고무축과 원료혼합통의 홈을 맞추어 뚜껑이 완전히 밀착되도록 끼우세요.



원료슈트 분해

- 원료균을 방지판을 위로 들어 올려 빼내고 원료슈트를 분해하여 주세요.
- 원료슈트를 원래위치에 끼워 넣은 뒤에 원료균을 방지판을 다시 끼워 넣고 윗부분을 눌러서 완전히 밀착되도록 하세요.



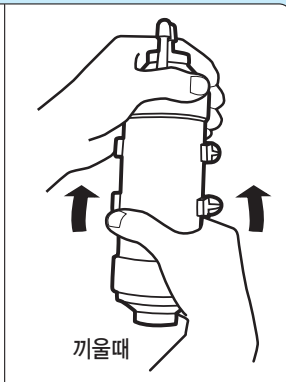
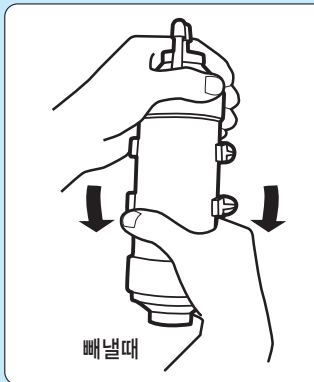
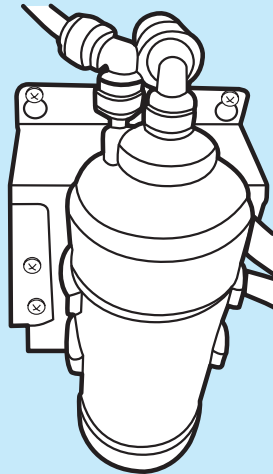
정수필터(얼음용)

1 정수 필터를 빼낼때는 필터의 상단부와 하단부를 감싸쥐고 힘있게 빼내 주세요.

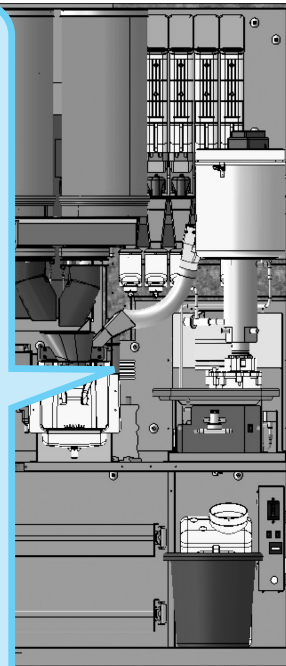
2 정수 필터를 끼울때는 필터의 상단부와 하단부를 감싸쥐고 힘있게 끼워 주세요.



● 정수필터 교체시에는 전원을 끄시고 제빙기 수로부에 물을 빼낸 후 교체하여 주세요.



- 얼음용 정수필터는 60,000잔 판매시 마다 교체하여 주세요. (가까운 서비스센터에서 구입하세요.)
- 얼음용 정수필터에 침전물이 쌓여 막히면 제빙기에 급수가 원활하지 않아 냉수/얼음 없음 램프점등되고 얼음음료 판매중지가 됩니다.
- 정수필터 : FILTER-AFC 8INCH : V170-839-090



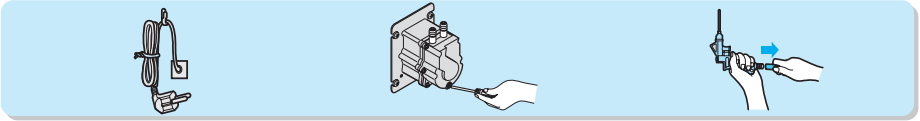


사용중지시 관리방법

- 1 남은 재료를 전부 빼 주세요. ●변질하거나 부패할 우려가 있습니다.
- 2 내부에 남은 물을 모두 빼 주세요. ●겨울철에 동파의 위험이 있습니다.
- 3 누전차단기를 ‘꺼짐’ 상태에 놓으세요.



- 4 전원코드와 접지선을 정리하고 고정시키세요.
- 5 급수펌프의 물을 빼 주세요. ●심자드라이버를 이용하여 배수나사를 풀어 주세요. ●급수펌프 및 온수통, 급수통의 물을 완전히 빼 주세요.
- 6 온수통의 물을 빼 주세요. ●배수건의 호스를 빼내어 물을 빼 주세요.



제빙기 동파방지 및 관리방법



- 겨울철 5°C이하에는 동파방지를 위하여 제빙기 가동스위치를 꺼 주세요.
- 물을 빼낼 때에는 다음과 같이 하여 주세요.
 - 가) 제빙기 가동스위치를 꺼 주세요.
 - 약 30분 후 제빙기 하단에 부착된 밸브가 열려 자동으로 보조물통/제빙기 내부의 물이 빠집니다.
 - 나) 얼음통안의 얼음을 모두 빼 주세요.
 - 리모콘의 **설정** 버튼을 4회 눌러 금액표시기에 **4. Rctn** 표시를 확인한다.
 - 리모콘의 **중기** 버튼을 8회 눌러 금액표시기에 **5U-off** 표시를 확인한다.
 - 리모콘의 **ENT** 버튼을 누르고 있는 동안만 얼음이 투출됩니다.(최대3분)
 - 다) 정수필터는 풀어서 완전히 빼낸 후 보관하세요.



영업신고요령

영업신고를 하려면

건강진단 수첩을 받으려면

구분	내용
신고처	관할구청 시민봉사실 보건 위생창구
준비서류	영업신고서 1매(구청비치) 영업설비개요 1매(구청비치) 건축물 관리대상 1매, 도시계획 확인원 1매
비용	영업신고서 2,300원(중지대)=신고증 수령시 12,000원(면허세, 연1회)
처리기간	3일
신고대상	상품, 식품 등을 자동판매기에 넣어 판매하는 영업
관련법규	식품위생법 제22조 5항, 동시행령 제13조, 동시행규칙 제27조

구분	내용
신고처	각 보건소
발급자격	18세 이상의 남녀 (관할 구청 시민 봉사실 보건위생 창구)
준비서류	사진 2매, 주민등록증 지참
진단항목	소화기계 전염병, 결핵, 전염병 피부질환 토리홍, 간염, 혈청검사
비용	25,000원
처리기간	5일
발급대상	자동판매기 영업신고 대상자

유의사항

※아래 사항은 서울시 지침을 근거로 작성됨에 따라 관할구청마다 차이가 있으므로 사전확인 후 신고해 주세요.

건강진단 결과 타인에게 해를 끼칠 우려가 있는 질병을 가진 자는 영업에 종사할 수 없습니다.
(식품 위생법 제26조)

자동판매기 영업신고를 하지 않은 자는 1년 이하의 징역이나 3백만원 이하의 벌금을 부과합니다.
(식품 위생법 제77조 1항 관련)

자동판매기 신고자는 년 1회 4시간의 위생교육을 받아야 하며 교육미필자에게는 1차 시정지시, 2차 영업정지 7일을 부과합니다. (식품 위생법 제27조 3항)

자동판매기 영업에 관한 규정이 준수되지 않을 경우 영업허가의 전부 또는 일부를 취소하거나 6개월이내의 기간을 정하여 영업정지, 폐쇄를 명할 수 있습니다. (식품위생법 제58조 1항)





간단한 확인, 조치

증상	확인	조치
<p>기계가 전혀 동작하지 않아요.</p>	<ol style="list-style-type: none"> 1 정전이 된 것은 아닌가요? 2 전원플러그가 빠진 것은 아닌가요? 3 누전차단기가 '꺼짐'에 있는 것은 아닌가요? 4 전원박스의 전원스위치가 OFF 위치에 있는 것은 아닌가요? 	<ol style="list-style-type: none"> 1 정전 복귀 후 전원을 다시 연결해 주세요. (7쪽 참조) 2 전원플러그를 AC220V콘센트에 꽂아 주세요. (7쪽 참조) 3 누전차단기의 레버를 '켜짐'으로 올려 주세요. (9쪽 참조) 4 전원스위치를 켜(켜짐)주세요. (7쪽 참조)
<p>컵이 나오지 않아요.</p>	<ol style="list-style-type: none"> 1 컵이 영커 있거나 투출구에 걸려 못 나오는 것은 아닌가요? 2 컵이 다 떨어진 것은 아닌가요? 3 컵의 변형이나 규격품이 아닌가요? (6.5온스, 12온스) 	<ol style="list-style-type: none"> 1 컵칼럼이 컵 투출통로와 일치되어 있는지 확인하세요. 2 컵 적재 후 컵투출·타렛구동버튼을 눌러 주세요. 3 변형된 컵을 제거하고 규격품을 사용하세요. (14쪽 참조)
<p>컵만 나오고 음료는 나오지 않아요.</p>	<ol style="list-style-type: none"> 1 혼합기구나 호스 등이 막혀 있는 것은 아닌가요? 2 원료가 떨어진 것은 아닌가요? 3 원료통의 원료가 습기로 인해 응고된 것은 아닌가요? 	<ol style="list-style-type: none"> 1 막힌 부분을 세척해 주세요. 2 원료를 넣어 주세요. (13쪽 참조) 3 원료통을 세척, 건조시킨 후 새로운 원료를 넣어 주세요.
<p>조명등이 켜지지 않아요.</p>	<ol style="list-style-type: none"> 1 조명등스위치가 'OFF'에 있는 것은 아닌가요? 2 조명등의 수명이 다 된 것은 아닌가요? 3 주위가 밝은 것은 아닌가요? 	<ol style="list-style-type: none"> 1 조명등스위치를 "자동" 위치에 놓으세요. (20쪽 참조) 2 조명등을 새것으로 같이 끼우세요. (20쪽 참조) 3 조명등은 주위가 어두워지면 자동으로 켜집니다.
<p>물량이 너무 적어요.</p>	<ol style="list-style-type: none"> 1 정수기의 필터가 막힌 것은 아닌가요? 	<ol style="list-style-type: none"> 1 정수 필터를 청소하여 주세요. (51쪽 참조) 2 정수 필터를 6개월마다 교환하여 주세요.

증 상

동전을 넣으면 반환구로 떨어져요.



판매중 표시등이 꺼졌어요.



얼음이 나오지 않아요.



제빙기가 동작하지 않아요.



확 인 조 치

- ❶ 동전선별기가 오염된 것은 아닌가요?
- ❷ 동전선별기에 동전이 걸린것은 아닌가요?
- ❸ '판매중지' 된 것은 아닌가요?

- ❶ 동전선별기를 청소해 주세요. (45쪽 참조)
- ❷ 걸린 동전을 제거하세요. (44쪽 참조)
- ❸ 판매중지 조건을 해결하세요.

- ❶ 온수통 물의 온도가 덜 올라간 것은 아닌가요?
- ❷ 물통에 물이 없는 것은 아닌가요?
- ❸ 컵이 다 떨어진 것은 아닌가요?
- ❹ 배수통에 물이 가득 찬 것은 아닌가요?

- ❶ 온수통 물의 온도가 올라 갈 때까지 기다리세요.
- ❷ 물통에 물을 보충해 주세요.
- ❸ 컵박스에 컵을 보충해 주세요.
- ❹ 배수통의 물을 비워 주세요.

- ❶ 얼음 생성중이 아닌가요?
- ❷ 얼음 투출 호스가 막힌 것은 아닌가요?
- ❸ 얼음보관통에 얼음이 굳어 있는건 아닌가요?

- ❶ 얼음 생성이 완료될 때까지 기다리세요.
- ❷ 호스 내부의 얼음을 제거하여 주세요.
- ❸ 굳어있는 얼음을 제거해 주세요.

- ❶ 물통에 물이 없는 것은 아닌가요?
- ❷ 제빙기 스위치가 꺼진 것은 아닌가요?
- ❸ 제빙기모타 과부하 보호장치가 동작한건 아닌가요?(해당모델)

- ❶ 물통에 물을 보충해 주세요.
- ❷ 제빙기 스위치를 켜 주세요.
- ❸ 제빙기모타 과부하 보호장치를 눌러 수동복귀 시켜 주세요.



제품규격

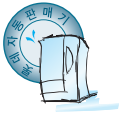
자판기 제품규격			
품	명	일반커피(얼음), 국산차(얼음), 시럽(얼음)자동판매기	
지	폐 식 별 기	선택사양(1,000원 단권종 지폐식별기)	
코	인 메 카 니 즘	선택사양(W10, W50, W100, W500)	
전	원	AC220V 60Hz	
누	전 차 단 기	AC220V 60Hz, 정격감도전류 : 15mA	
전기특성	소 비 전 력	2,450W(+5%~10%이내)	
	조 명 등 소 비 전 력	21W(7W×3)	
	기 동 전 류	13.0A	
	최 저 기 동 전 압	AC198V	
판매장치	원료저장량	커피	1,100g
		설탕	4,000g
		프림	3,000g
		초코, 차류	3,800g×3EA
	음료종류	커피 음료	커피 HOT(3종), ICE(3종)
		초코, 차, 음료	차 HOT(3종), ICE(3종)
시럽 음료		시럽 ICE(4종)	
판매 상품 저장함		CABI내 우측상단 배치	
컵 수 용 량		700개(6.5oz or 12oz)	
급 수 통 용 량		30ℓ	
온 수 통 용 량		6ℓ	
간 판 조 명		LED 7W×3	
온 도 표 시 기		디지털방식(6Digit)	
정 수 기		MFC(Multi-Function Compound)	
외관	치수 및 중량	(W)860×(H)1,830×(D)730mm/250kg	
	종류 및 용량	히타(1500W 1개, 17.7W 1개, 제빙기 450W)	
	온도 조절기	센서에 의한 프로그램 제어	
제빙기	과열방지서모	바이메탈식(CR-7:120℃ off 수동복귀형)	
	Comp 형식	NW108LHG4	
	소비전력(W)	450W	
	얼음의 종류	Chip-Ice	
얼음보관통용량/제빙능력		• 얼음보관통 용량 : 3.0~3.5kg • 제빙능력 : 1.5kg/h	

제빙기유닛

외관	외형 치수 (mm)	350(W)×850(H)×540(D)	냉동사이클	형식	NW108LHG4	
	중량 (kg)	39kg		정격출력(W)	387W	
전기특성	전원	AC220V 60Hz		정격전류(A)	1.9	
	소비전력(W)	450		기동전류(A)	11.7	
	운전전류(A)	1.9		기동릴레이	C070C	
	기동전류(A)	11.7		과부하릴레이	4TM-747PFBYY-52	
제빙특성	제빙방식	원통내면 제빙방식		운전콘덴서	-	
	얼음의종류	Chip-Ice		기동콘덴서	25μF 350VAC	
	제빙능력(kg/h)	1.5		냉매제어	정압식 밸브	
	저장능력(kg)	약 3.0		냉매	R-134a	
감속장치	오가모타	형식	IC-1440SS	냉매량	220g	
		출력/전류	80W/0.4A	응축기	본체	Fin-Tube형,강제공냉
		회전수	1,770rpm(무부하)		전원정격	AC220V(C.C.W)
		과부하릴레이	OR-627A(0.8A)		형식(출력)	IS-8417, 0.35A
	감속방식	3단감속	FAN		SI Ø194	
	감속기	감속비	1/204	제빙부	원통 스텐레스실린더	
		구리스	EP-1(셀알바니아)	냉매증발부	코일 동파이프	
		Grease봉입량	176~180g	습기제거제	모라큐라시브스 20g	

시럽디스펜서

외관	외형 치수 (mm)	380(W)×660(H)×546(D)
	중량 (kg)	44kg
전기특성	전원	AC220V 60Hz
	소비전력(W)	500W
	운전전류(A)	
	기동전류(A)	
시럽특성		



메 모

A large, empty rectangular box with a blue border, intended for writing a memo.



메 모

A large, empty rectangular box with a blue border, intended for writing a memo.

품질보증서

관리번호

제 품 명

모 델 명

제 조 번 호

- 본제품은 철저한 품질관리와 엄격한 검사 및 시험을 거쳐 출고된 제품입니다.
- 본제품은 구입하신 날로부터 1년 이내에 발생한 고장은 무상으로 수리해 드립니다.
단, 다음과 같은 경우에는 보증기간 이내라도 실비의 부품대를 받습니다.
 1. 사용자의 부주의(제품이 무리한 운반 및 동작)로 인한 고장 및 손상이 있을 경우
 2. 전문기술자가 아닌 사람이 제품을 다루어 고장이 났을 경우
 3. 제품의 설치를 임의로 하여 고장이 났을 경우
 4. 화재, 지진, 수해등의 천재지변이나 공해, 지정된 이외의 사용 전원(전원, 주파수)으로 인한 고장 및 손상이 있을 경우
- 본 제품은 소비자 피해보상규정에 따라 교환 또는 보상 받을 수 있습니다.
- 본 제품은 신체, 감각, 정신 능력이 결여되어 있거나 경험과 지식이 부족하여 감독이나 지시없이 안전하게 기기를 사용할 수 없는 사람(어린이 포함)이 사용하도록 만들어 지지 않았습니다.
- 어린이가 기기를 가지고 놀지 않도록 어린이를 감시하는 것이 좋습니다.
- 전원 코드가 파손된 경우에는 위험요소를 피하기 위해서 제조자나 그 대리점 또는 유자격자가 코드를 교체해야 합니다.



롯데기공



- 서울 동작구 보라매로5길 51, 롯데타워
- 서울사무소 전화 : (02)760-6500(대) 냉기영업무
- 전국서비스대표전화 : 1588-1172

서비스는 전국 어디서나
지역번호 없이

1588-1172

전국 어디서나 지역번호 없이

1588-1172을 누르면 가장 가까운
서비스센터로 연결되어 편리하게
서비스를 받을 수 있습니다.